



## KATALOG PRODUKTÓW

Wkłady kominkowe  
Piecze wolnostojące  
Drzwiczki  
Blendy  
Tragamy

V. 1.2023



## SPIS TREŚCI

Smart 1VT.....	5	Volcano 3PL h .....	40
Smart 1VTh .....	6	Volcano 3PLU h.....	41
Smart 2LT/2PT .....	7	Volcano ST .....	42
Smart 2LTh/2PTh.....	8	Volcano ST h.....	43
Smart 3PLh.....	9	Volcano BTh.....	44
Smart XT .....	10	Volcano 2BLTh/2BPTh.....	45
Smart XTh.....	11	Volcano 3BTh .....	46
Smart 2LXT/2PXT .....	12	Volcano DTh .....	47
Smart 2LXTh/2PXTh.....	13	Volcano DTh FD .....	48
Smart 3XTh.....	14	VOLCANO WT 12.....	49
Prisma M.....	15	VOLCANO WTh 12 .....	50
Prisma Mh.....	16	VOLCANO WLT/WPT 12 .....	51
Prisma MR .....	17	VOLCANO WLTh/WPTh 12.....	52
Prisma MRh .....	18	VOLCANO W 18 .....	53
Prisma 1VM.....	19	VOLCANO Wh 18.....	54
Prisma 1VMh .....	20	VOLCANO WT 18 duplex .....	55
Prisma 1VT .....	21	VOLCANO WTh 18 duplex.....	56
Prisma 1VTh .....	22	VOLCANO WL/WP 18 .....	57
Prisma K .....	23	VOLCANO WLh/WPh 18.....	58
Prisma K h .....	24		
Prisma KR .....	25	ARCO F1.....	59
Prisma KR h .....	26	ARCO F2.....	60
Volcano 1VT-S .....	27	ARCO F3.....	61
Volcano 1VTh-S .....	28	ELIPSE F1 .....	62
Volcano 2PT-S/2LT-S.....	29	ELIPSE F2 .....	63
Volcano 2PTh-S/2LTh-S .....	30	ELIPSE F3 .....	64
Volcano AT .....	31	PIXEL L .....	65
Volcano AT h .....	32	PIXEL XL.....	66
Volcano 2PAT/2LAT .....	33	PIXEL XXL.....	67
Volcano 2PAtH/2LAtH.....	34		
Volcano 3ATH .....	35	Drzwiczki kominkowe.....	68
Volcano 2LRh/2PRh .....	36	Blendy i tragramy.....	69
Volcano FDT .....	37		
Volcano FDT h .....	38		
Volcano 3PL .....	39		

Oznakowanie wkładów kominkowych/ Kennzeichnung von Kamineinsätzen/  
marking of fireplace inserts/ marquage des inserts de cheminée/  
marcado de insertos de chimenea



(kW)

Zakres mocy grzewczej  
Wärmebereich  
Heating operation range  
Plage de fonctionnement du chauffage  
Rango de operación de calefacción



(mm)

Maksymalna długość polan  
Scheitholz Länge  
Length of logs  
Longueur des bûches  
Longitud máxima del tocho



(kW)

Moc nominalna  
Nennwärmeleistung  
Nominal power  
Puissance  
Potencia nominal



(kg)

Masa wkładu  
Gewicht  
Weight of the insert  
Poids  
Peso de hogares



(mm)

Średnica dolotu powietrza  
Externer Luftanschluß  
Air intake diameter  
Diamètre d'arrivée d'air extérieur Combustible  
Diámetro de entrada de aire



Oznaczenie energetyczne  
Energie Kennzeichnung  
Energy label  
Label énergétique  
Etiqueta energética



(mm)

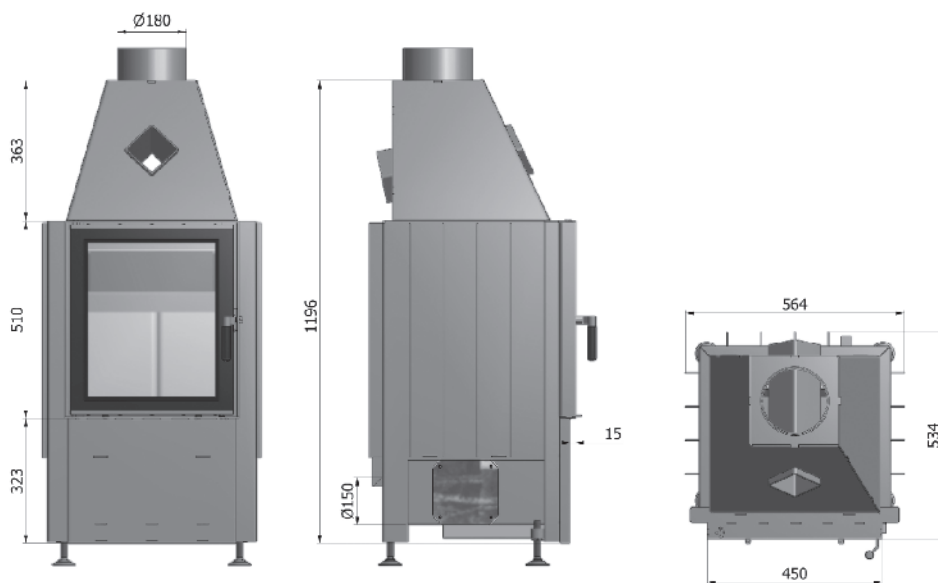
Średnica króćca wylotu spalin  
Rauchrohrabgang  
Flue exit pipe  
Diamètre sortie de fumée  
Diámetro de salida de humos

- PL Firma Hajduk wiodący europejski producent klasy Premium
- DE Firma Hajduk - führender europäischer Hersteller von der Premium Klasse
- EN Hajduk Company - the leading European manufacturer of the premium class inserts
- FR Hajduk est l'un des principaux fabricants européens haut de gamme
- ES Hajduk, la empresa europea lider en la fabricación de hogares de leña de clase premium




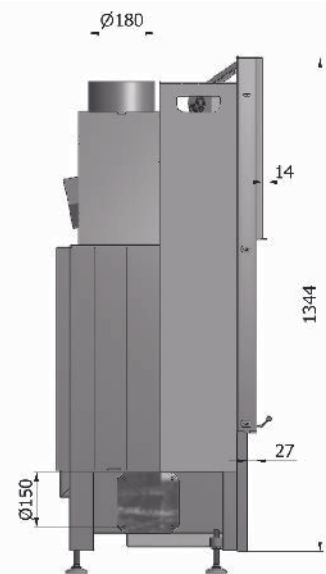
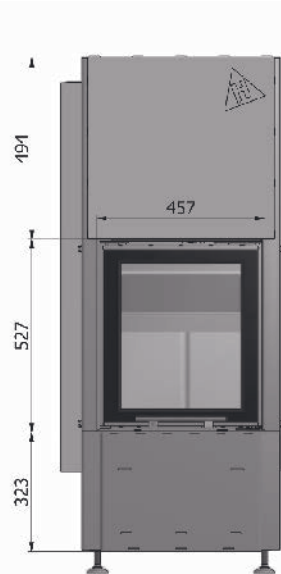
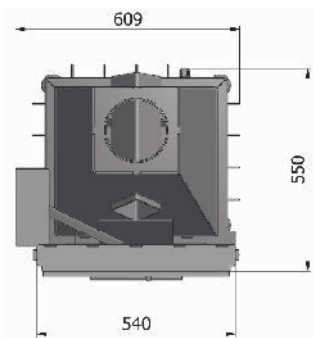
-  4-9 kW
-  7,5 kW
-  150 mm
-  180 mm
-  300 mm
-  180 kg
-  A+

Wkłady kominkowe





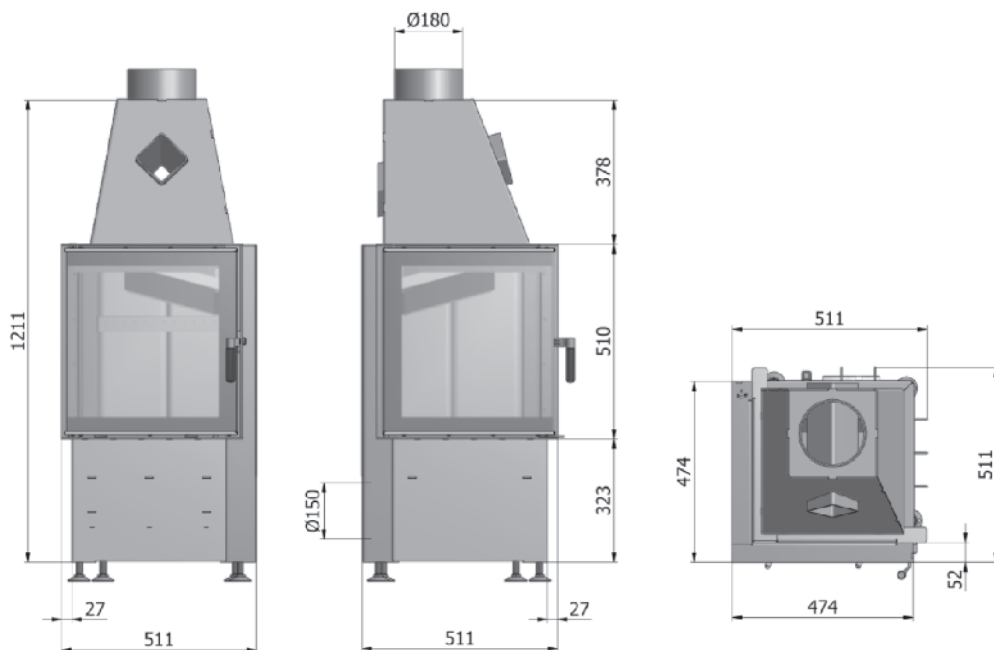
-  4-9 kW
-  7,5 kW
-  150 mm
-  180 mm
-  300 mm
-  190 kg
-  A+





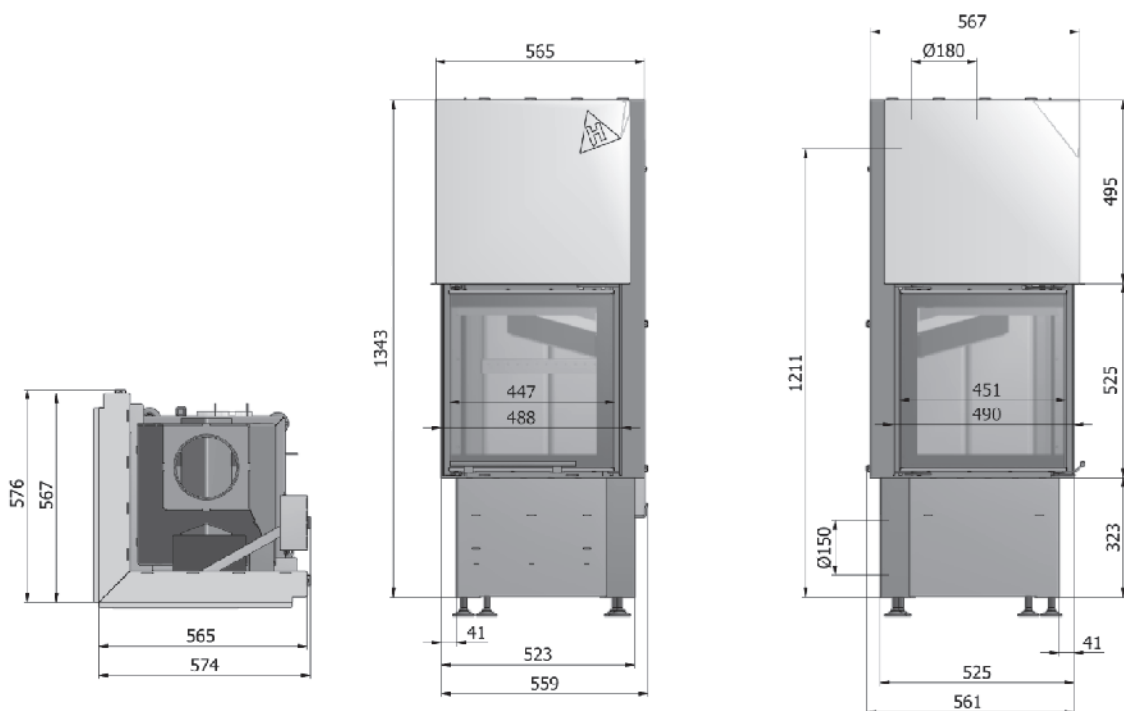
-  4-9 kW
-  7,5 kW
-  150 mm
-  180 mm
-  300 mm
-  160 kg
-  A+

Wkłady kominkowe





-  4-9 kW
-  7,5 kW
-  150 mm
-  180 mm
-  300 mm
-  205 kg
-  A+

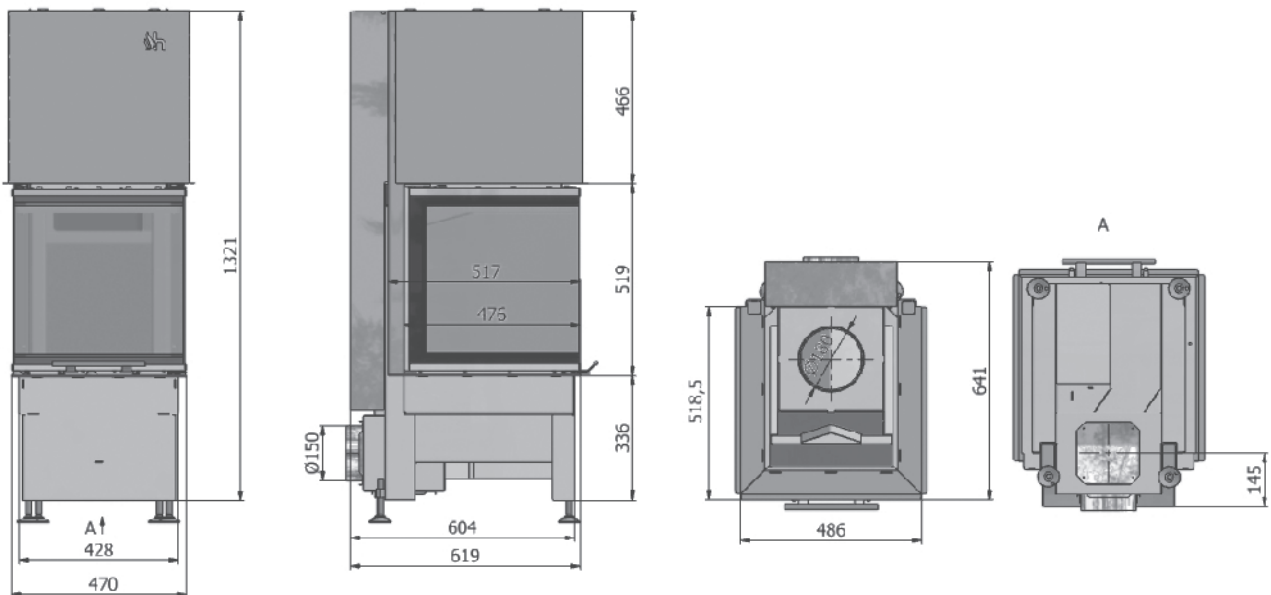


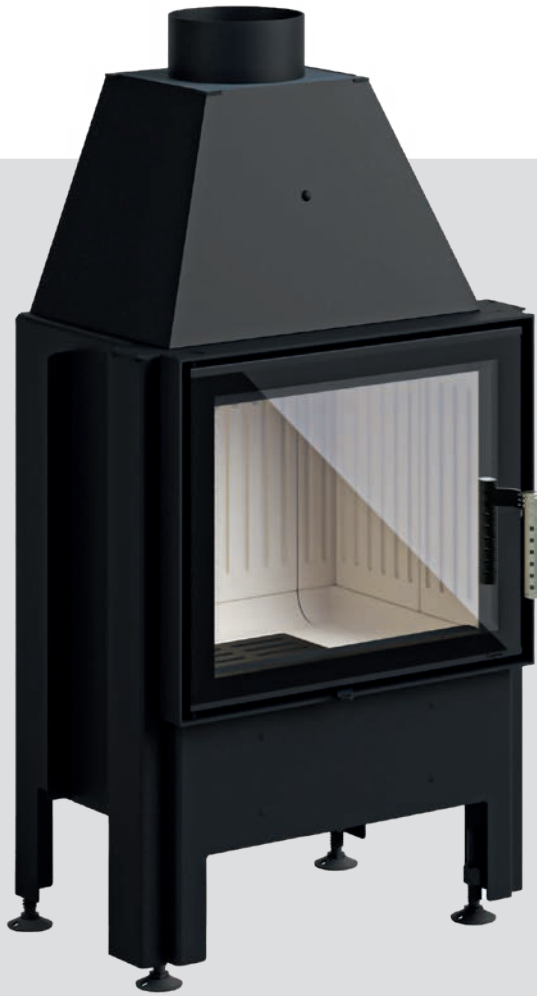




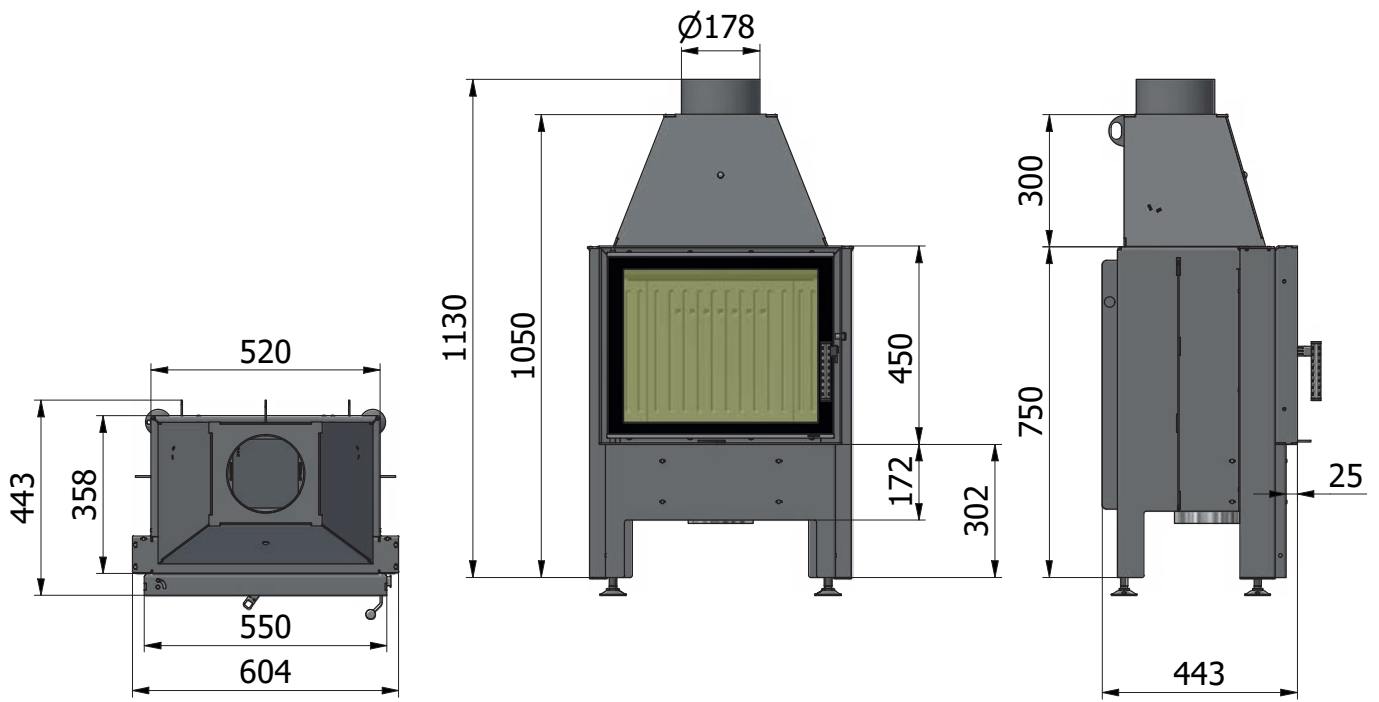
-  4-9 kW
-  7,5 kW
-  150 mm
-  180 mm
-  300 mm
-  215 kg
-  A+

Wkłady kominkowe





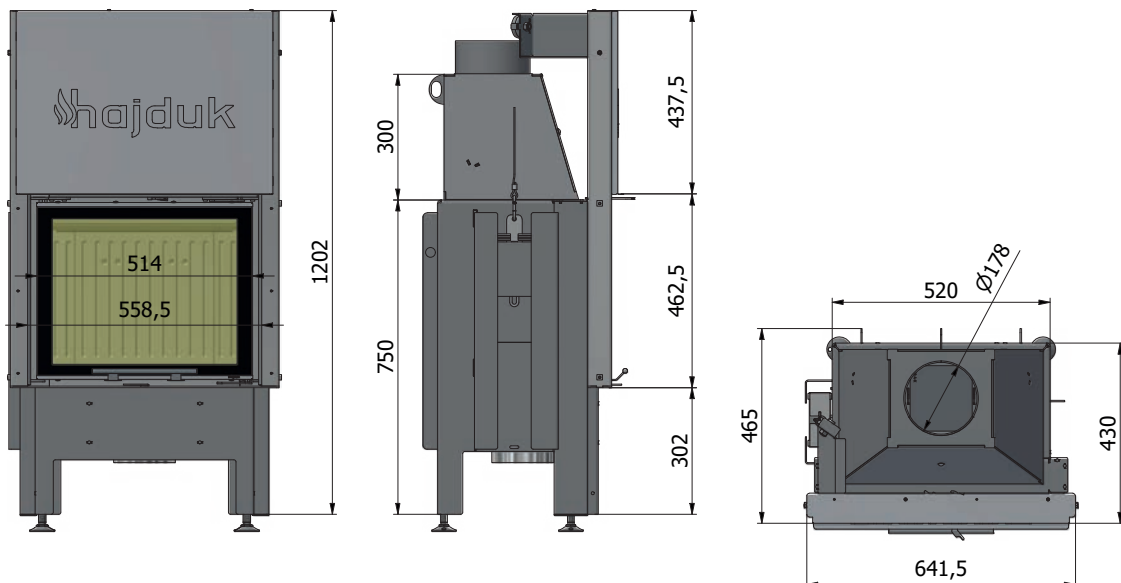
-  4-10 kW
-  7 kW
-  150 mm
-  180 mm
-  400 mm
-  120 kg
-  A+





-  4-10 kW
-  7 kW
-  150 mm
-  180 mm
-  400 mm
-  150 kg
-  A+

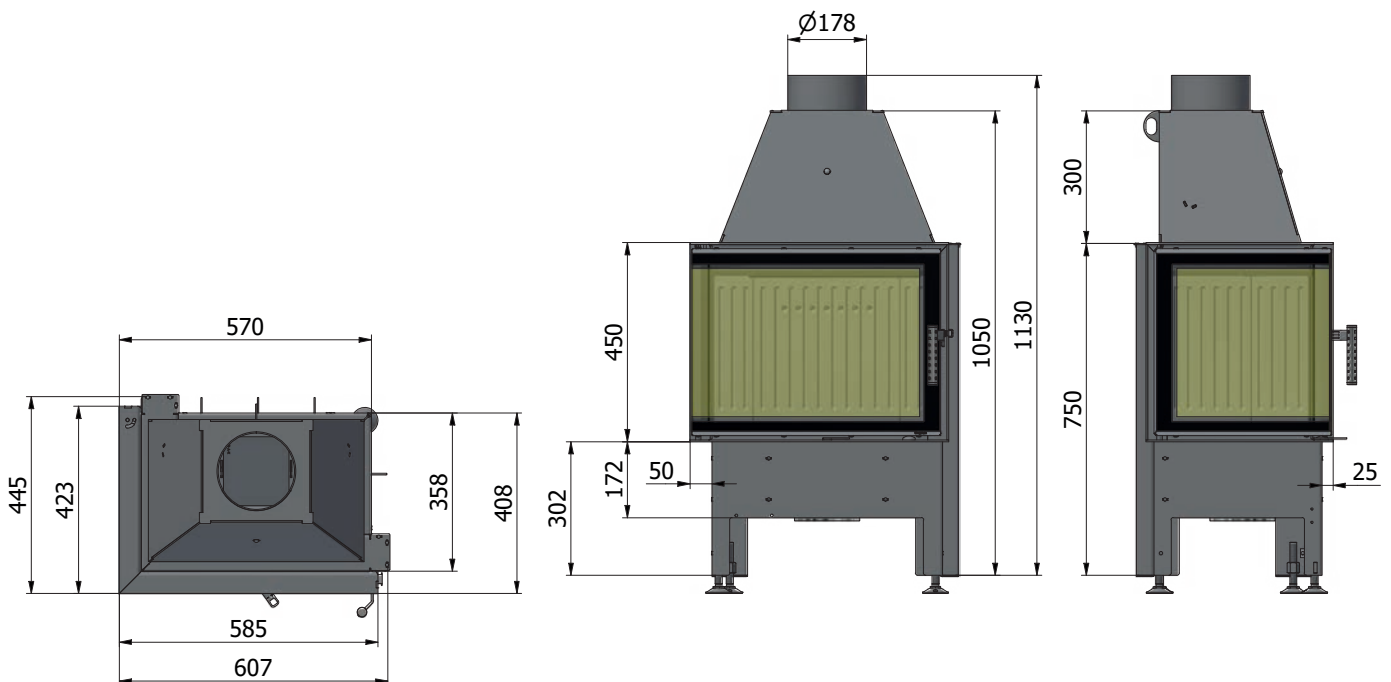
Wkłady kominkowe





-  4-10 kW
-  7 kW
-  150 mm
-  180 mm
-  400 mm
-  116 kg
-  A+

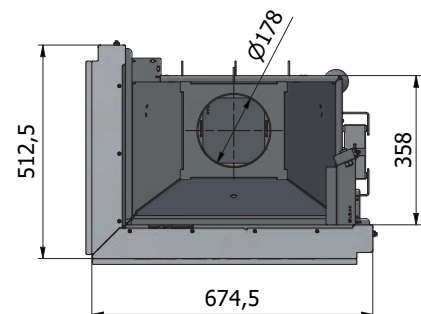
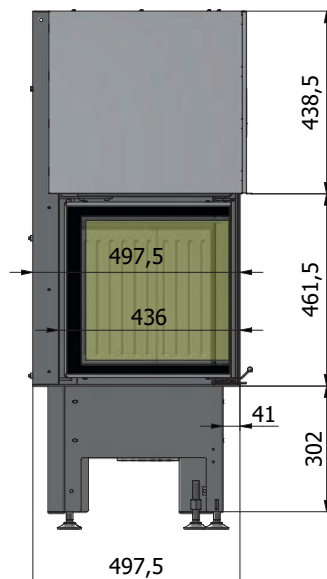
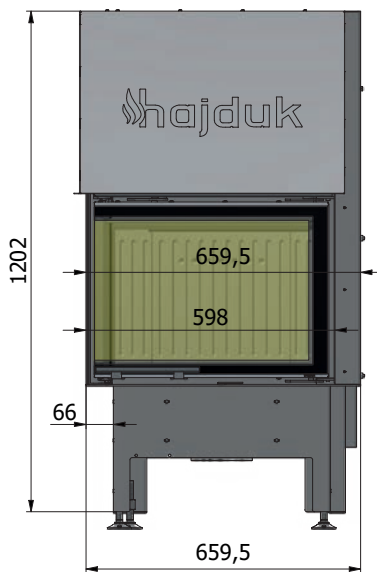
Włtady kominkowe





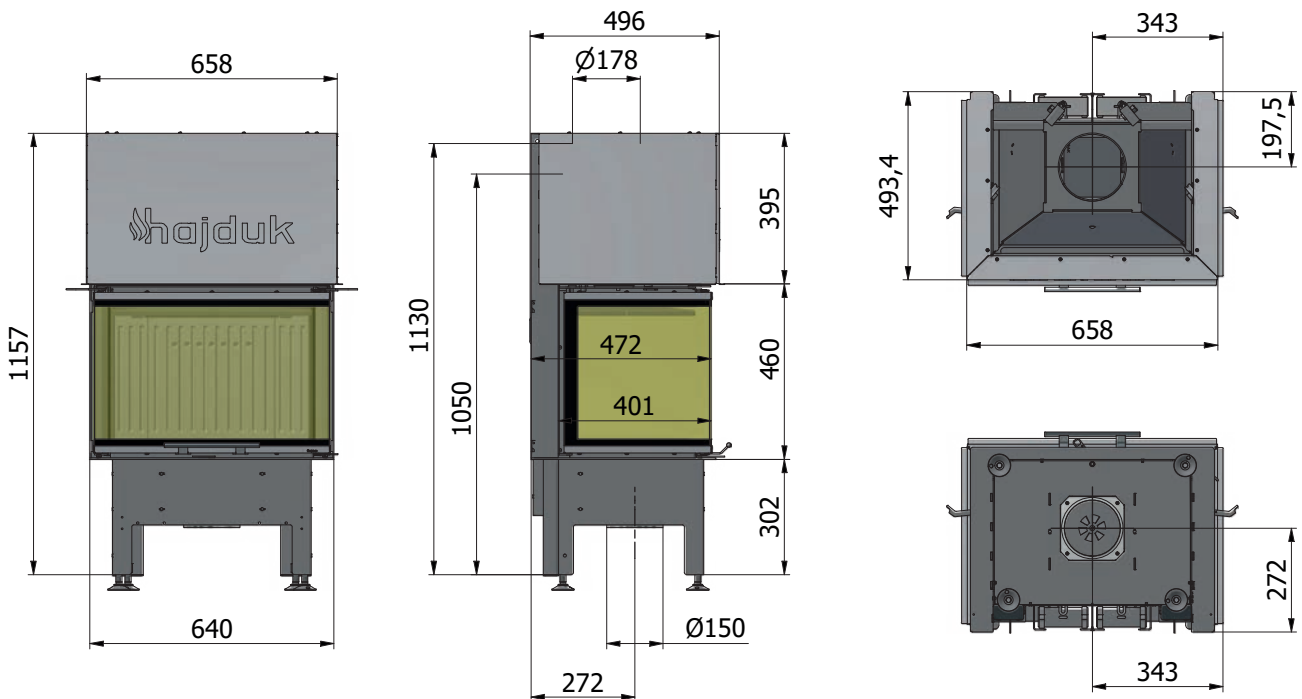
-  4-10 kW
-  7 kW
-  150 mm
-  180 mm
-  400 mm
-  160 kg
-  A+

Wkłady kominkowe





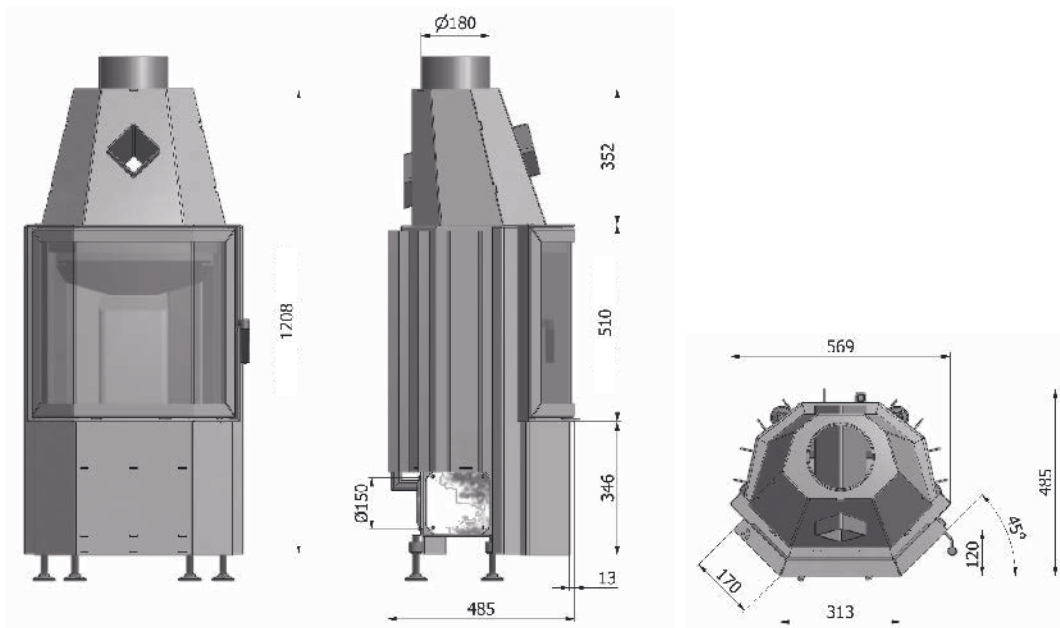
-  4-10 kW
-  7 kW
-  150 mm
-  200 mm
-  400 mm
-  170 kg
-  A+





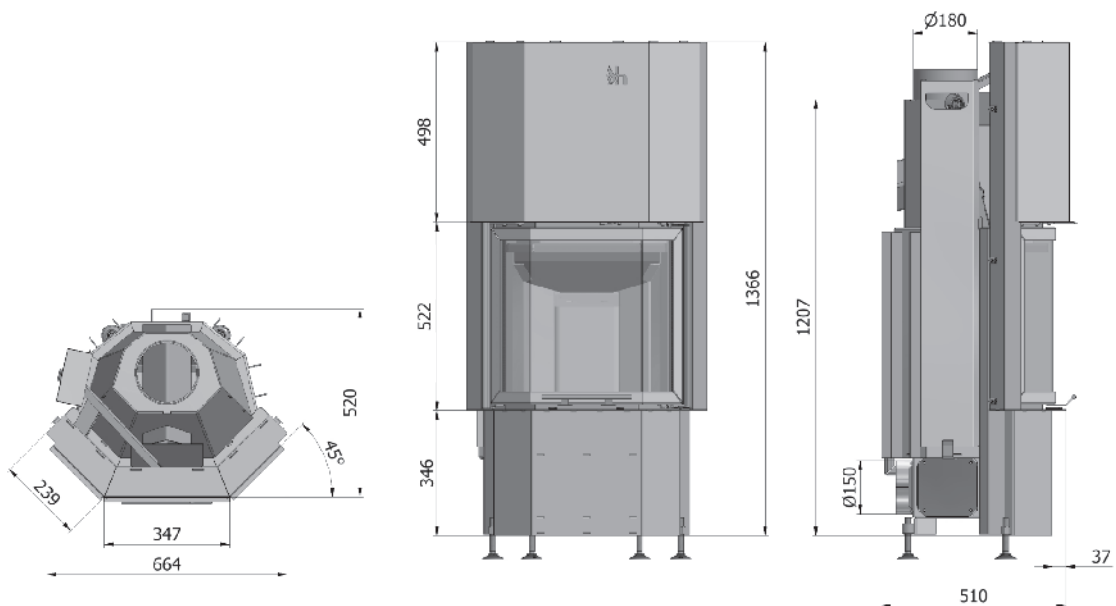
-  4,5-11 kW
-  8,8 kW
-  150 mm
-  180 mm
-  300 mm
-  145 kg
-  A+

Wkłady kominkowe





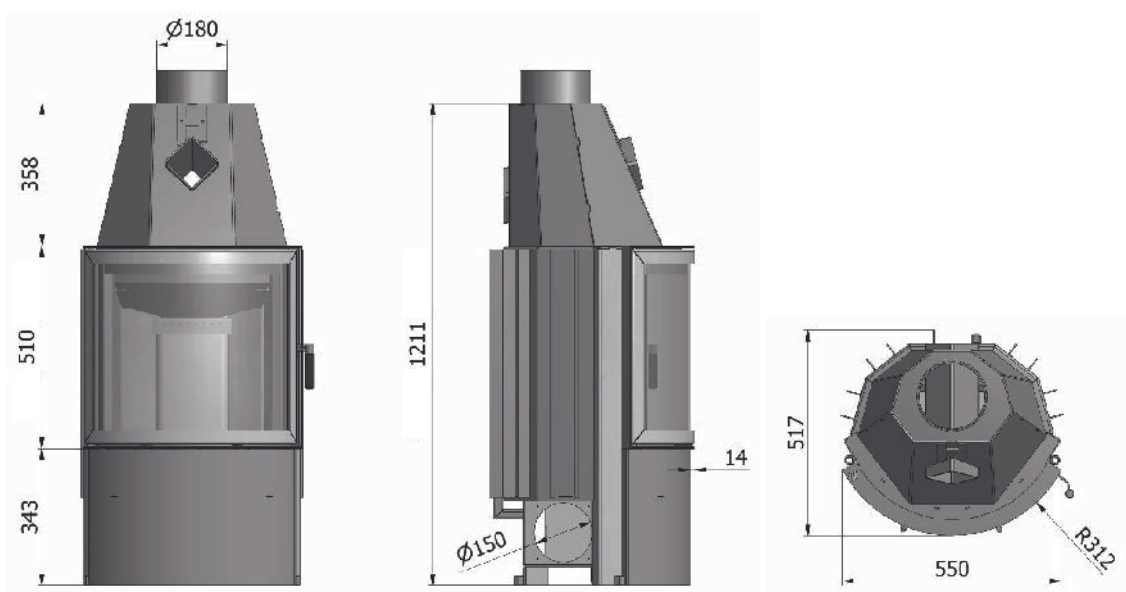
-  4,5-11 kW
-  8,8 kW
-  150 mm
-  180 mm
-  300 mm
-  170 kg
-  A+





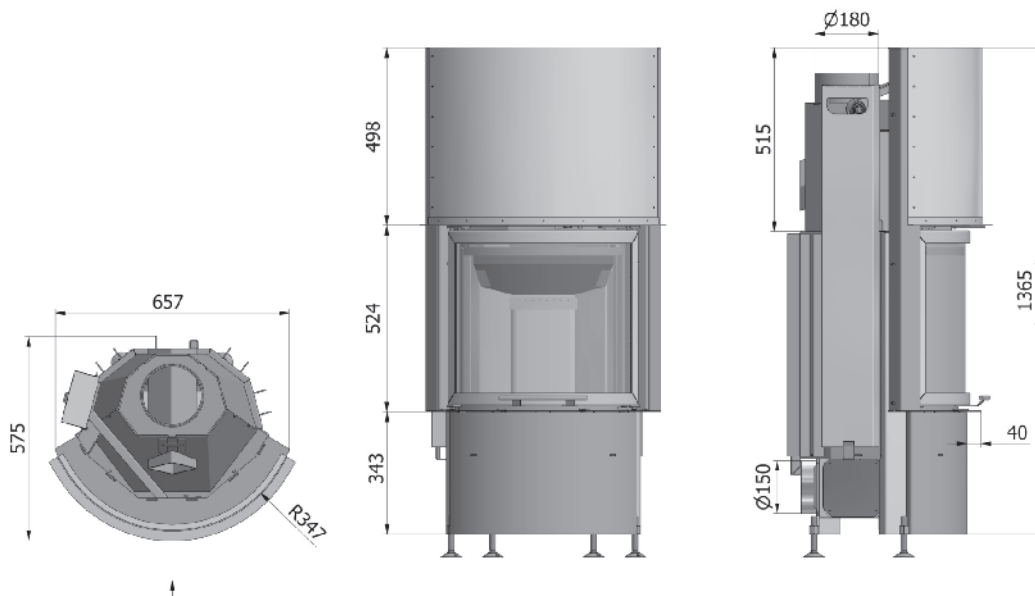


-  4,5-11 kW
-  8,8 kW
-  150 mm
-  180 mm
-  300 mm
-  145 kg
-  A+





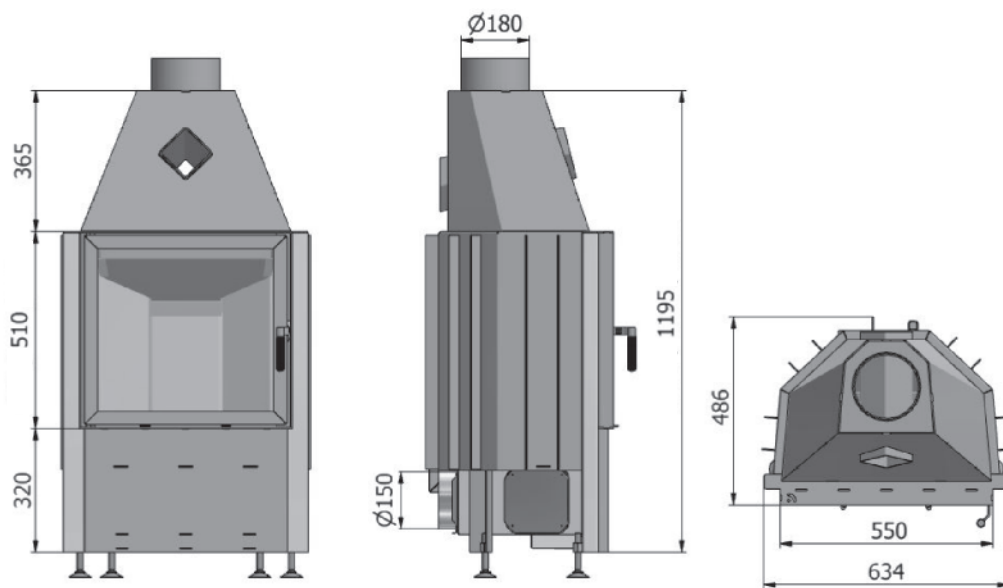
-  4,5-11 kW
-  8,8 kW
-  150 mm
-  180 mm
-  300 mm
-  170 kg
-  A+





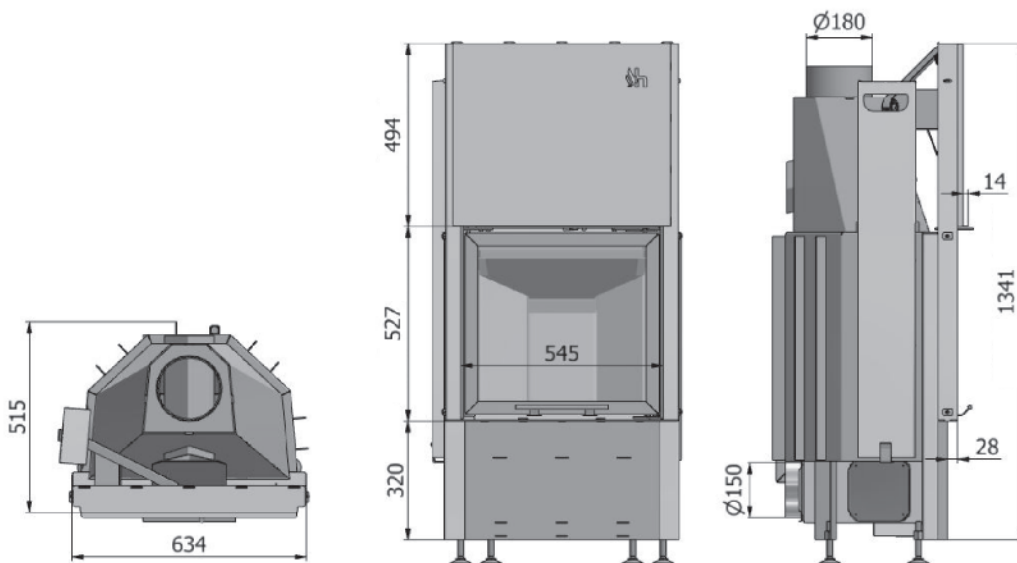
-  4,5-11 kW
-  8,8 kW
-  150 mm
-  180 mm
-  300 mm
-  165 kg
-  A+

Wkłady kominkowe





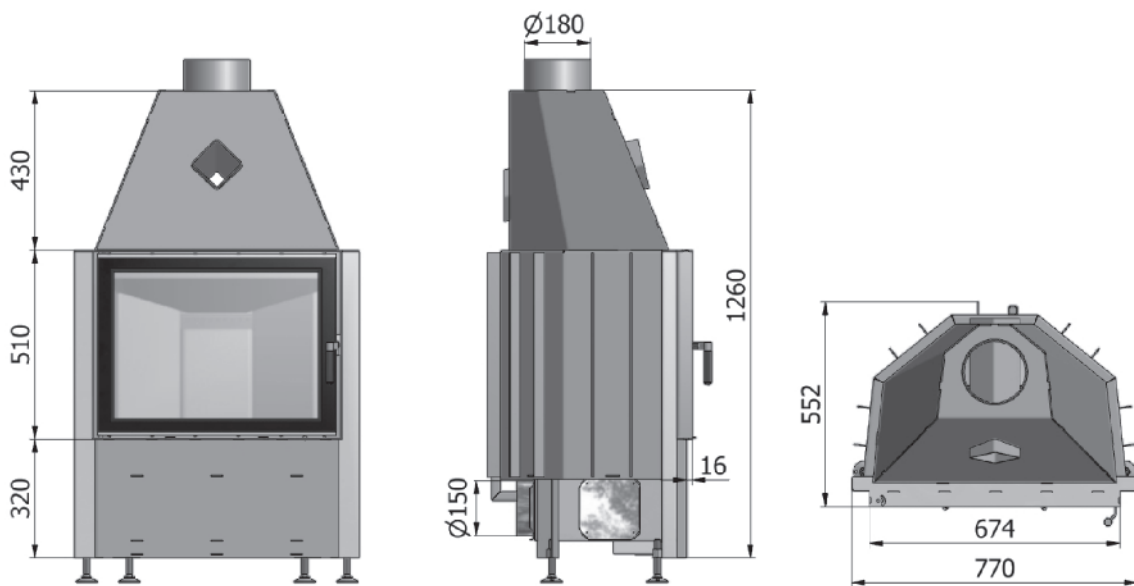
-  4,5-11 kW
-  8,8 kW
-  150 mm
-  180 mm
-  300 mm
-  180 kg
-  A+





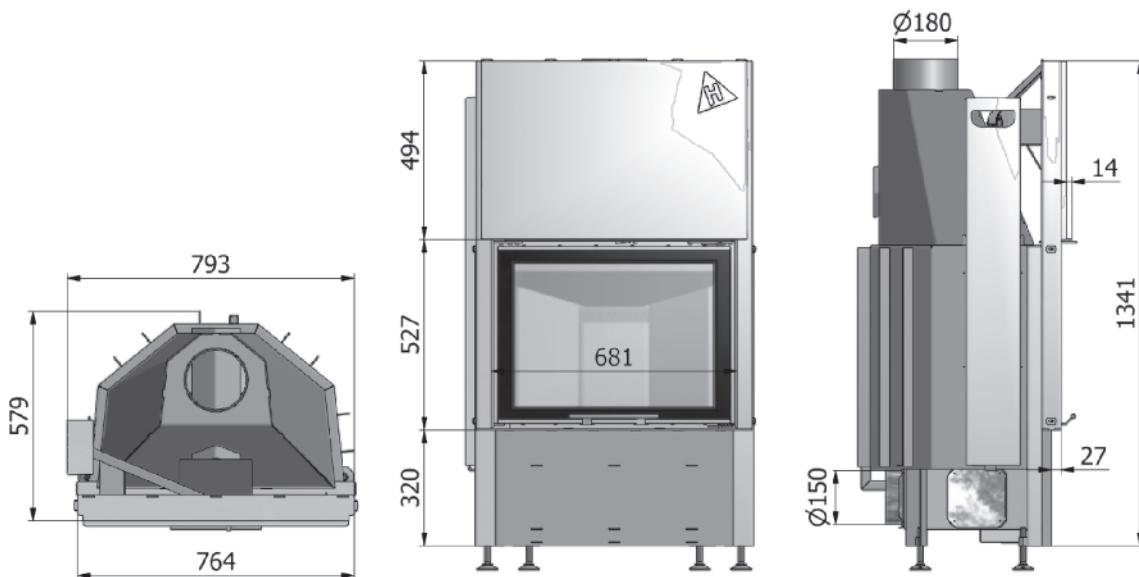
-  4-13 kW
-  10 kW
-  150 mm
-  180 mm
-  400 mm
-  190 kg
-  A+

Wkłady kominkowe





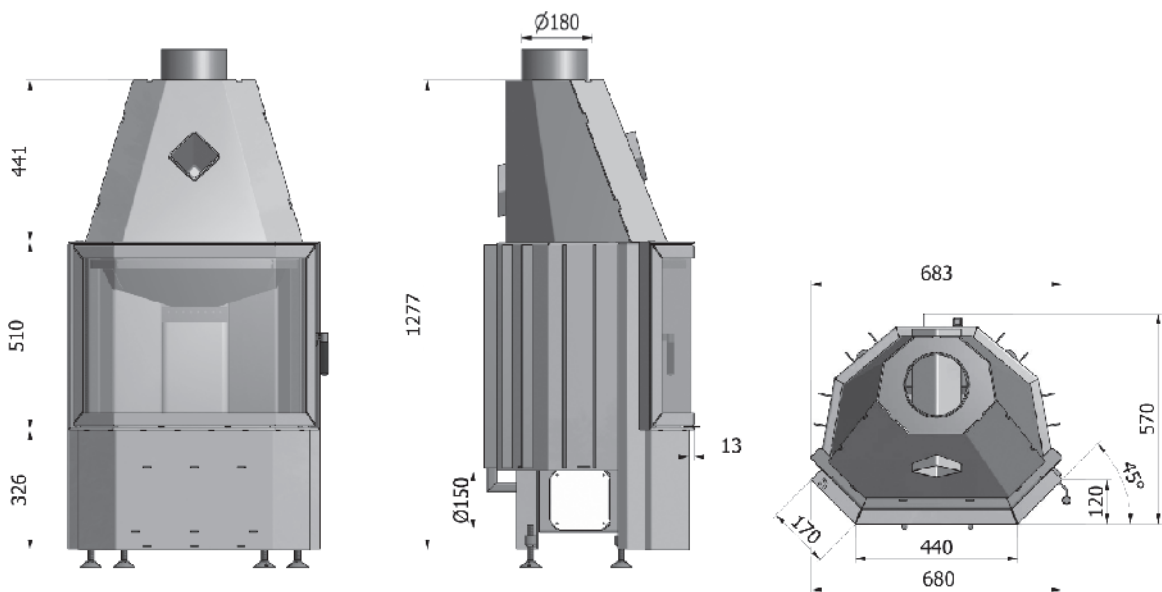
-  4-13 kW
-  10 kW
-  150 mm
-  180 mm
-  300 mm
-  210 kg
-  A+





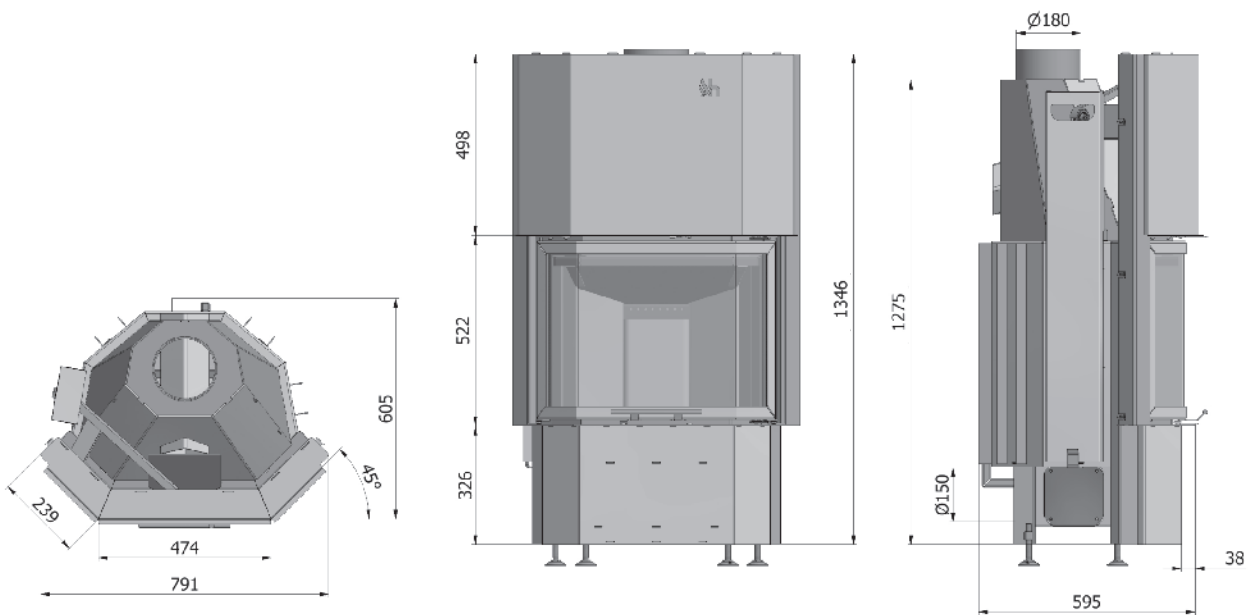
-  4-13 kW
-  10 kW
-  150 mm
-  180 mm
-  400 mm
-  185 kg
-  A+

Wkłady kominkowe





-  4-13 kW
-  10 kW
-  150 mm
-  180 mm
-  400 mm
-  205 kg
-  A+

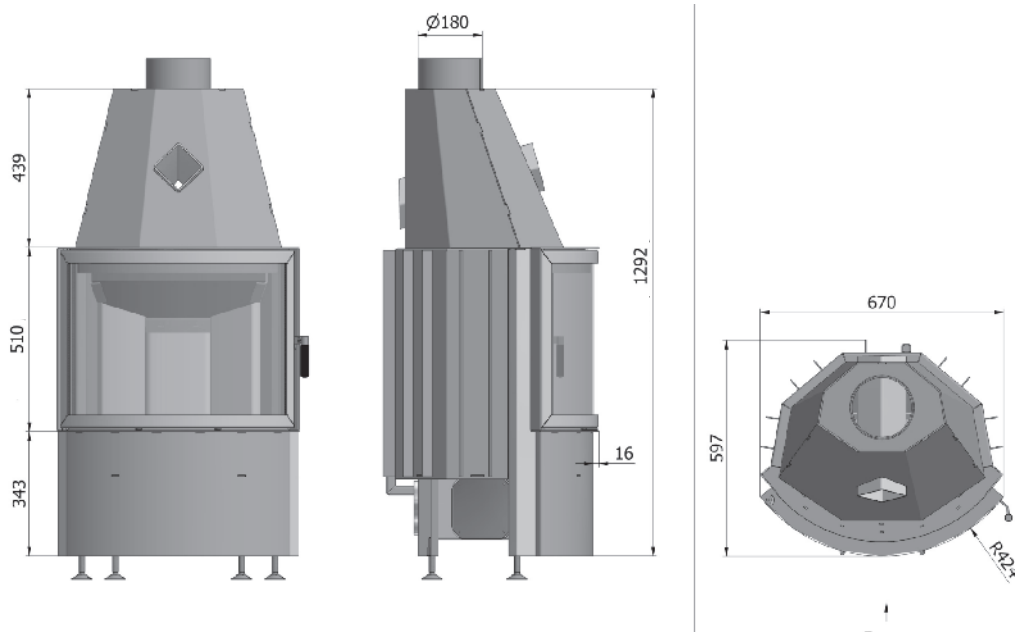






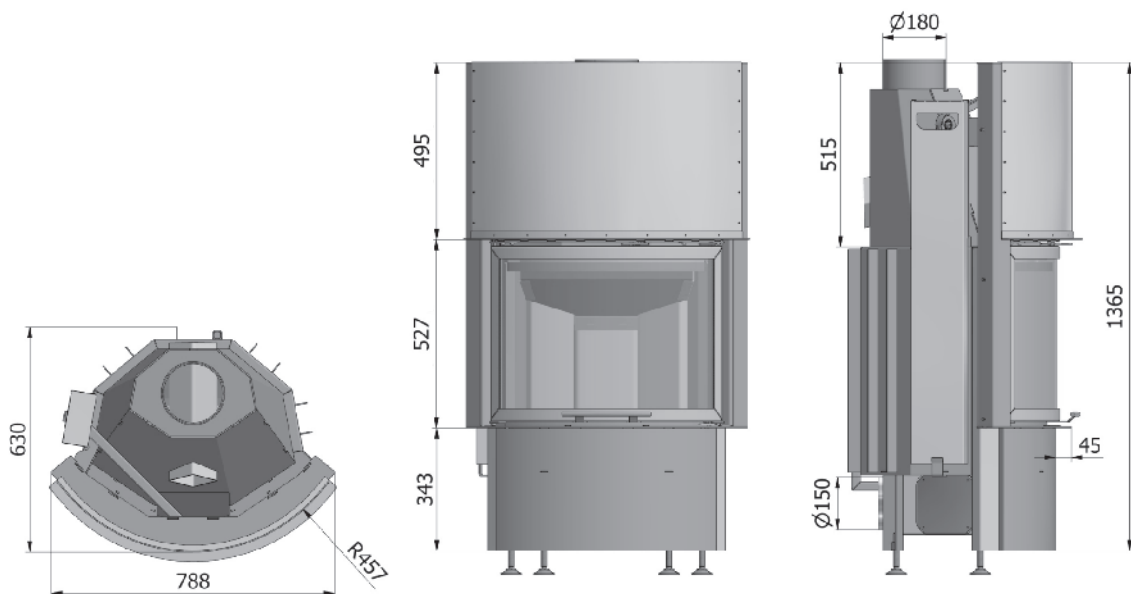
-  4-13 kW
-  10 kW
-  150 mm
-  180 mm
-  400 mm
-  185 kg
-  A+

Wkłady kominkowe





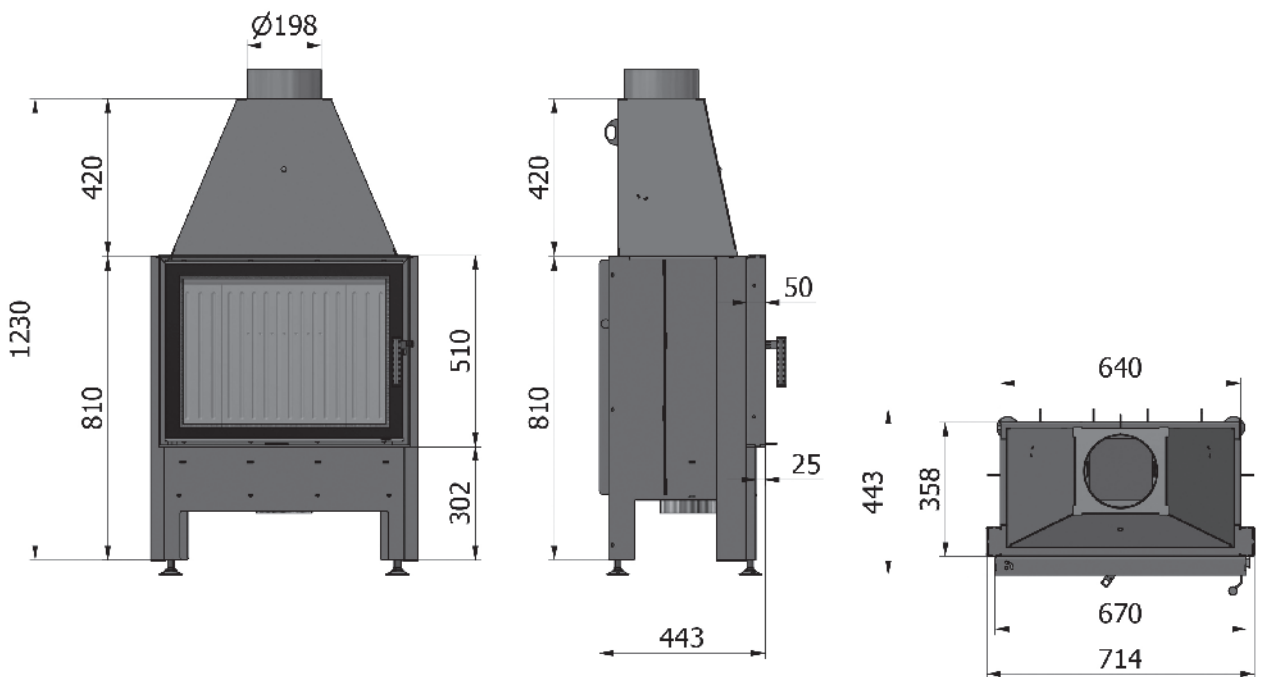
-  4-13 kW
-  10 kW
-  150 mm
-  180 mm
-  400 mm
-  205 kg
-  A+





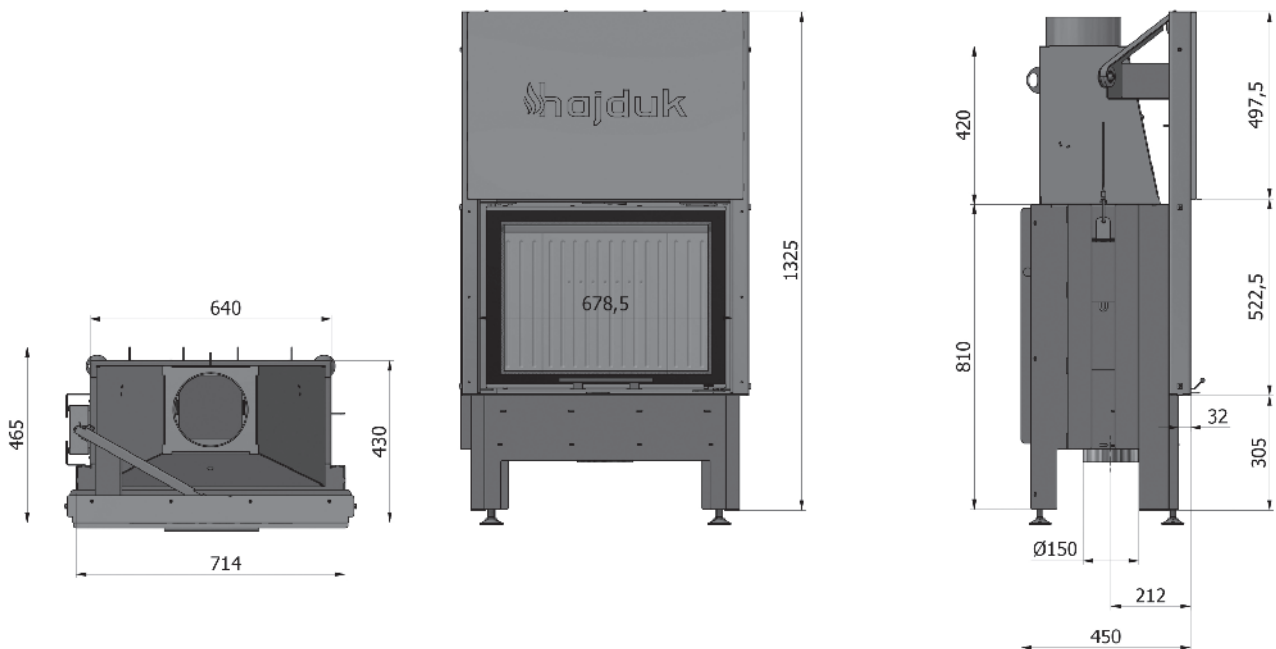
-  4,5-14 kW
-  11 kW
-  150 mm
-  200 mm
-  500 mm
-  150 kg
-  A+

Wkłady kominkowe



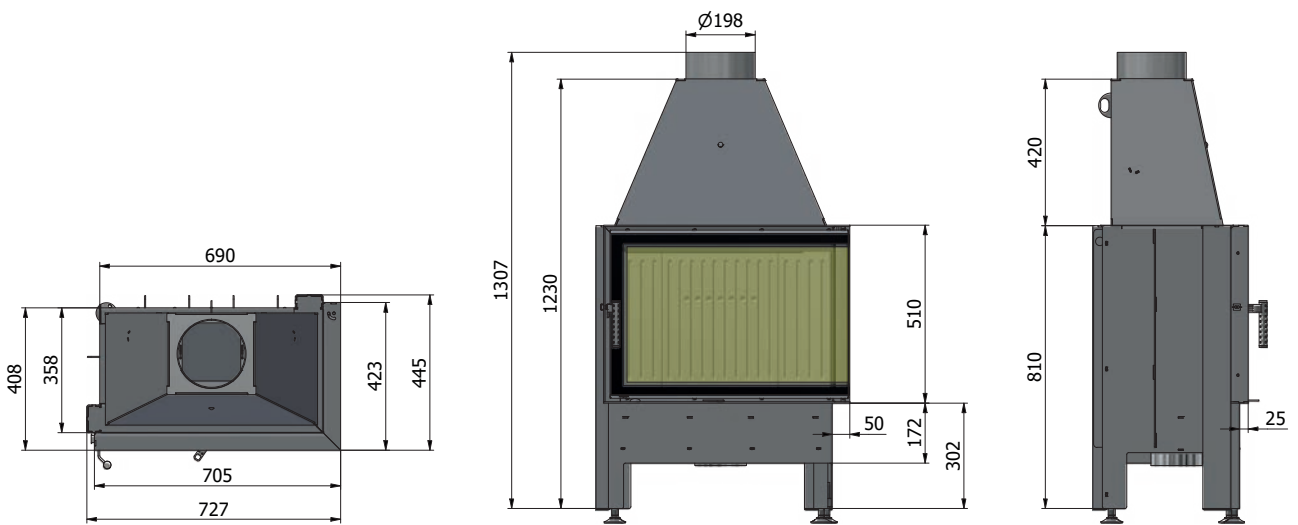


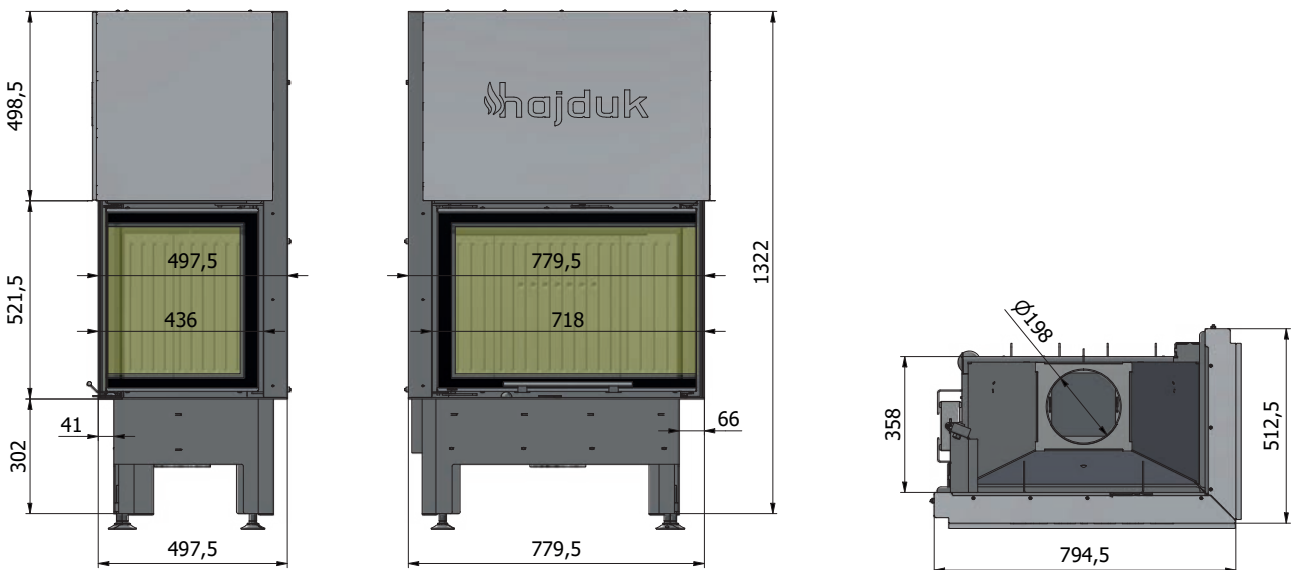
-  4,5-14 kW
-  11 kW
-  150 mm
-  200 mm
-  500 mm
-  190 kg
-  A+





Wkłady kominkowe

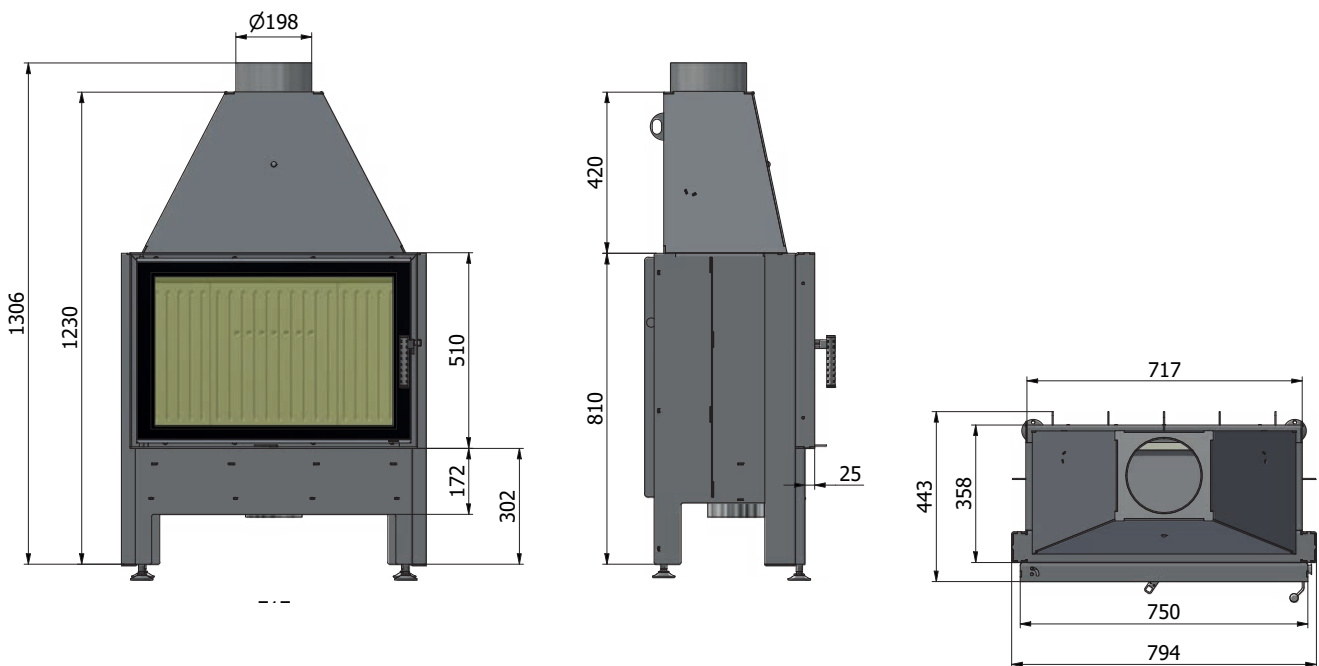






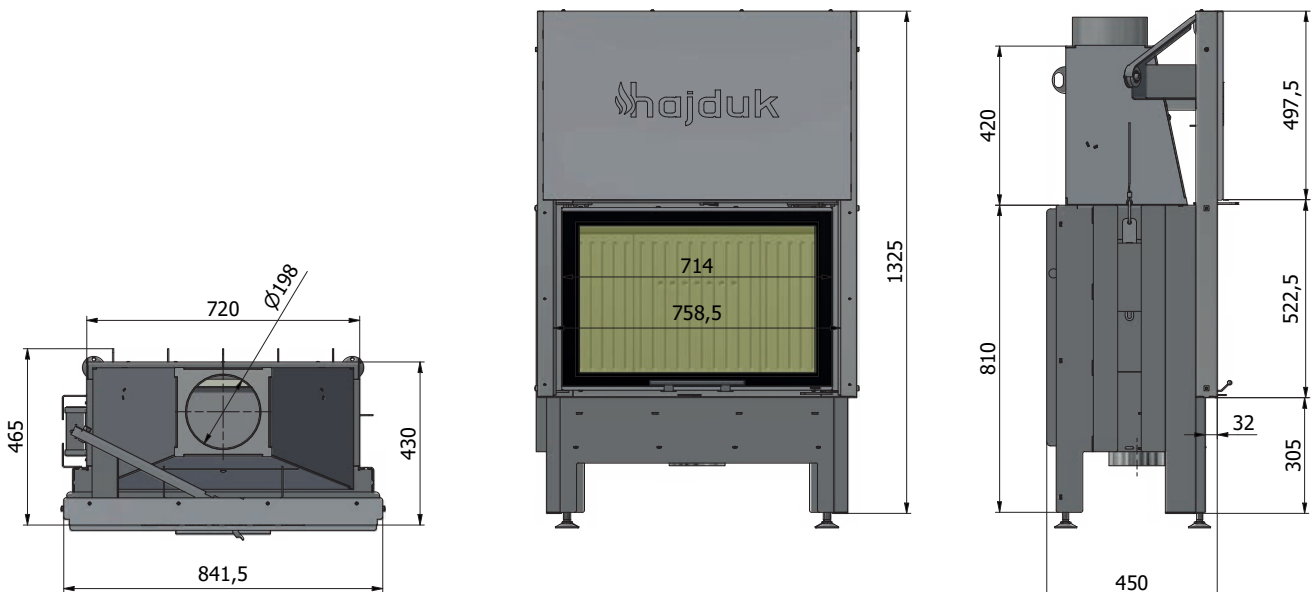
-  5-12 kW
-  9 kW
-  150 mm
-  200 mm
-  500 mm
-  155 kg
-  A+

Wkłady kominkowe





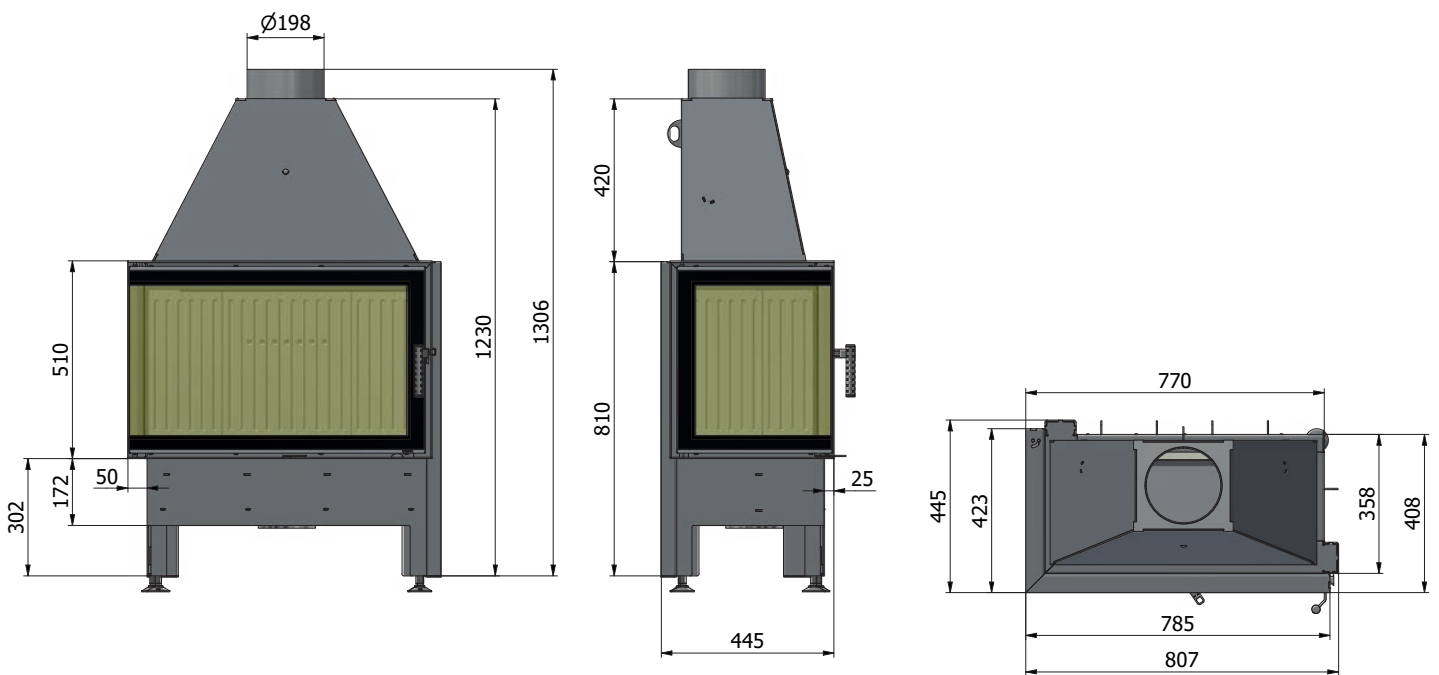
-  5-12 kW
-  9 kW
-  150 mm
-  200 mm
-  500 mm
-  195 kg
-  A+







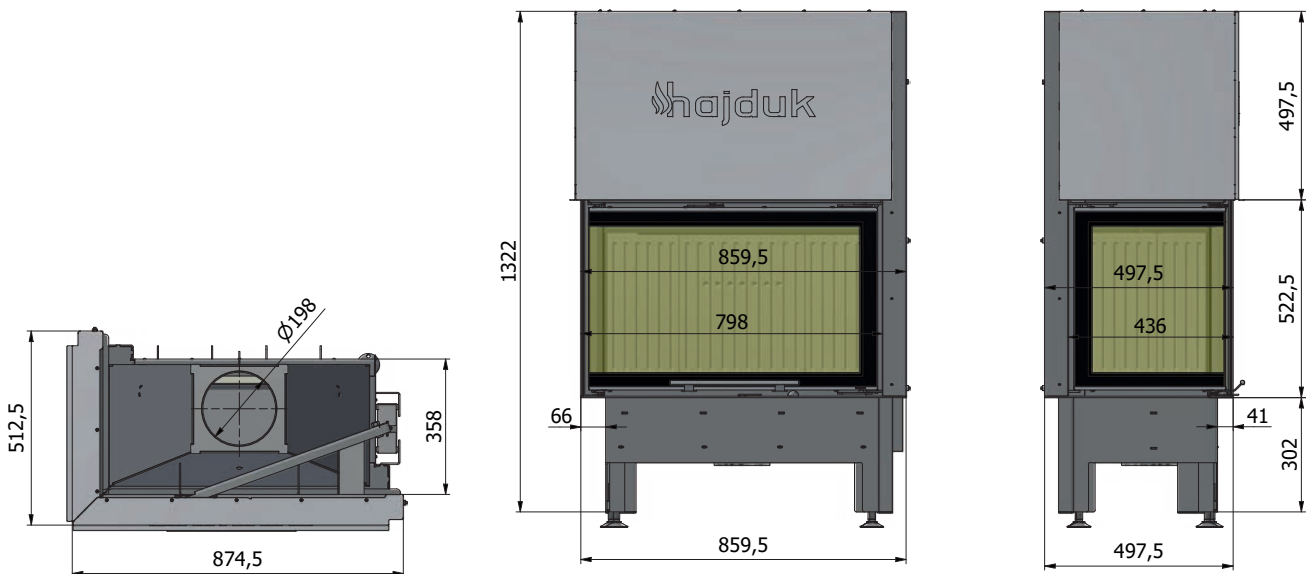
Wkłady kominkowe





-  5-12 kW
-  9 kW
-  150 mm
-  200 mm
-  500 mm
-  210 kg
-  A+

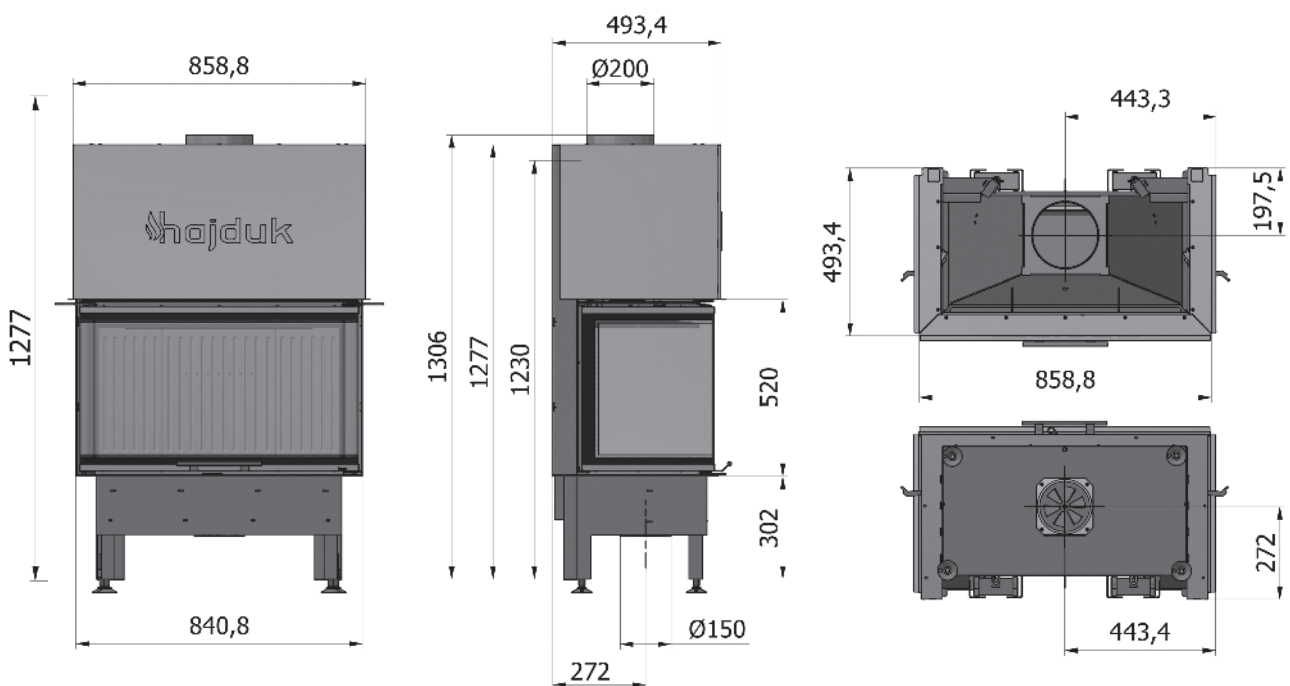
Wkłady kominkowe

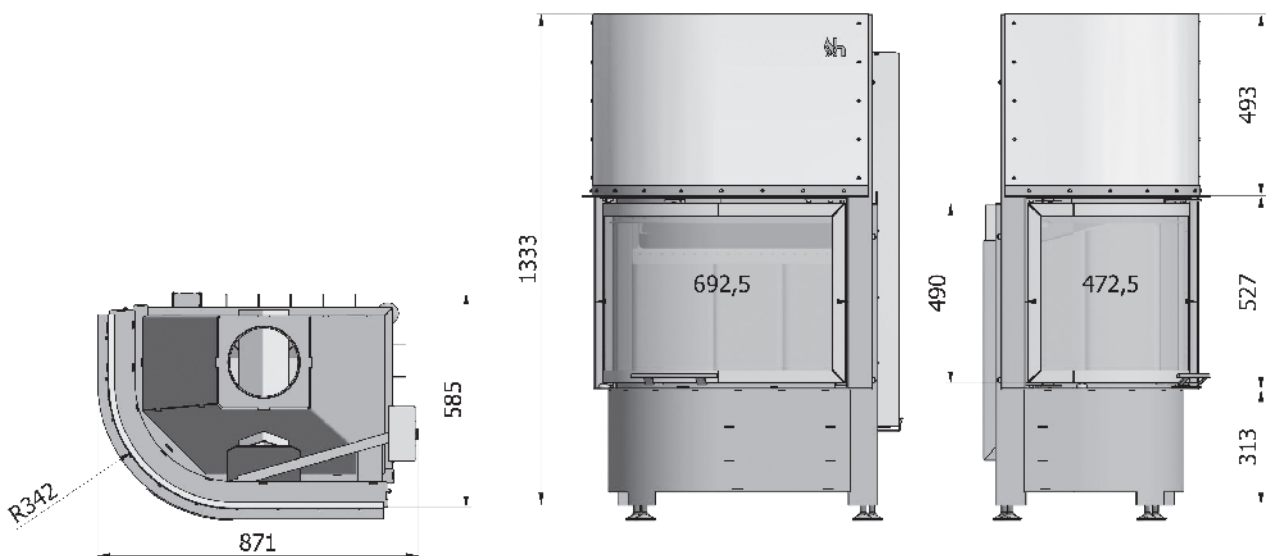


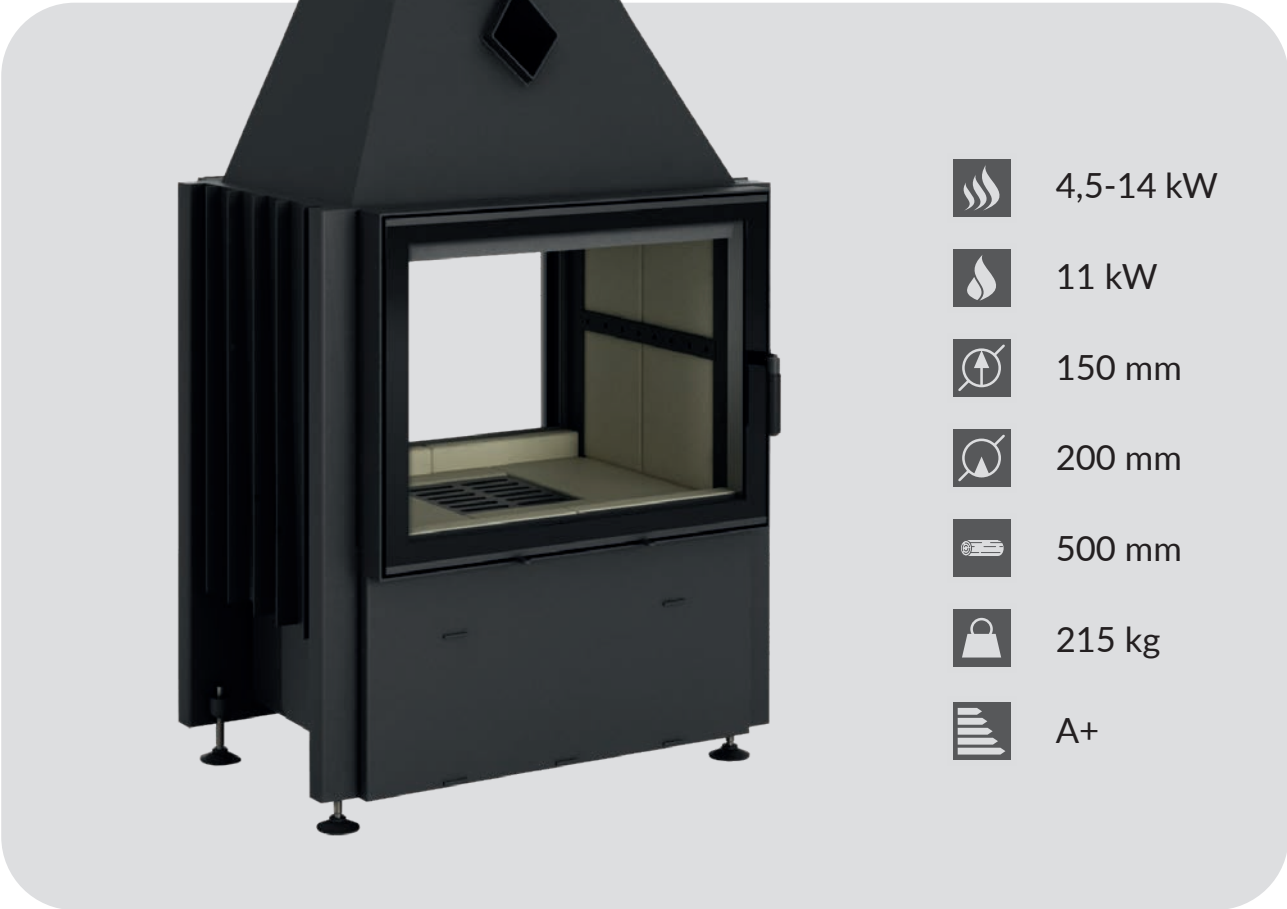


-  5-12 kW
-  9 kW
-  150 mm
-  200 mm
-  500 mm
-  210 kg
-  A+

Wkłady kominkowe

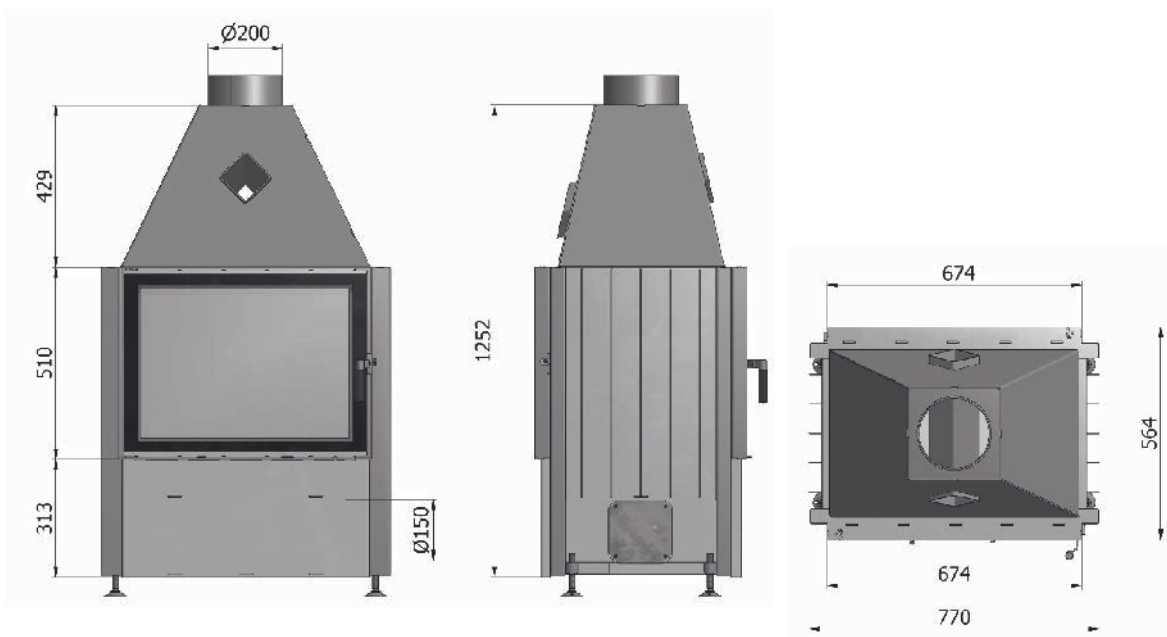






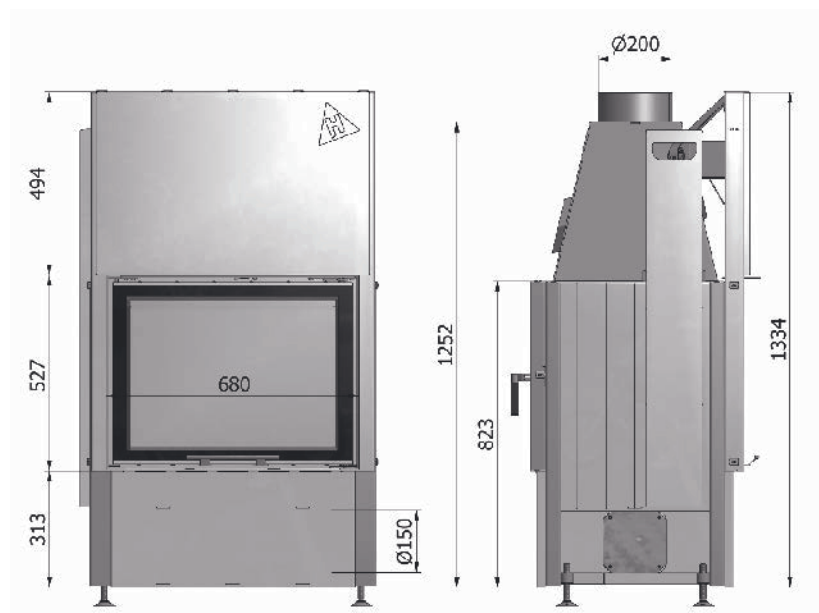
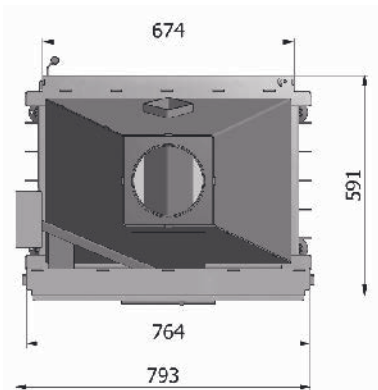
-  4,5-14 kW
-  11 kW
-  150 mm
-  200 mm
-  500 mm
-  215 kg
-  A+

Wkłady kominkowe





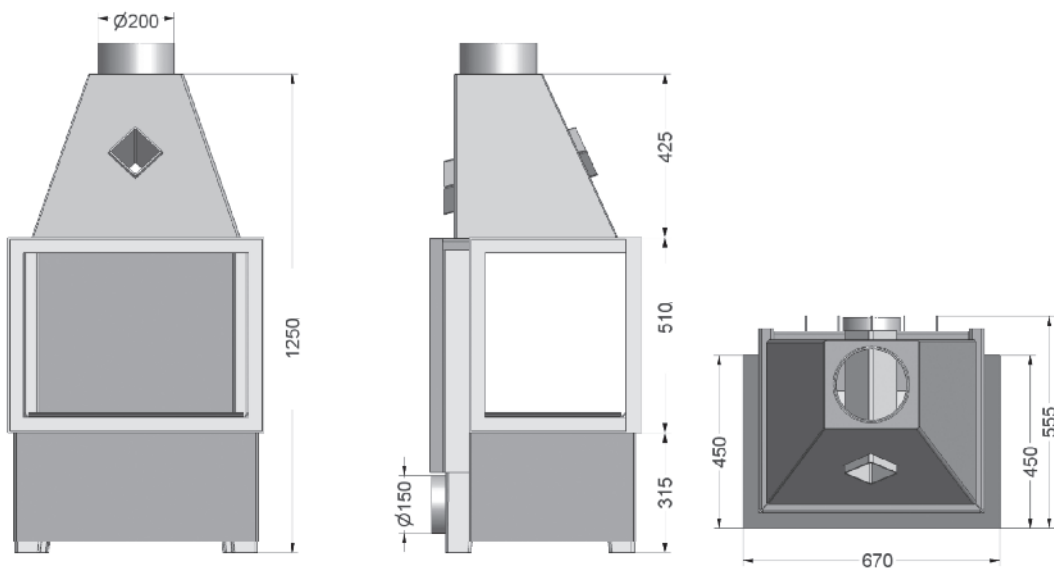
-  4,5-14 kW
-  11 kW
-  150 mm
-  200 mm
-  500 mm
-  245 kg
-  A+





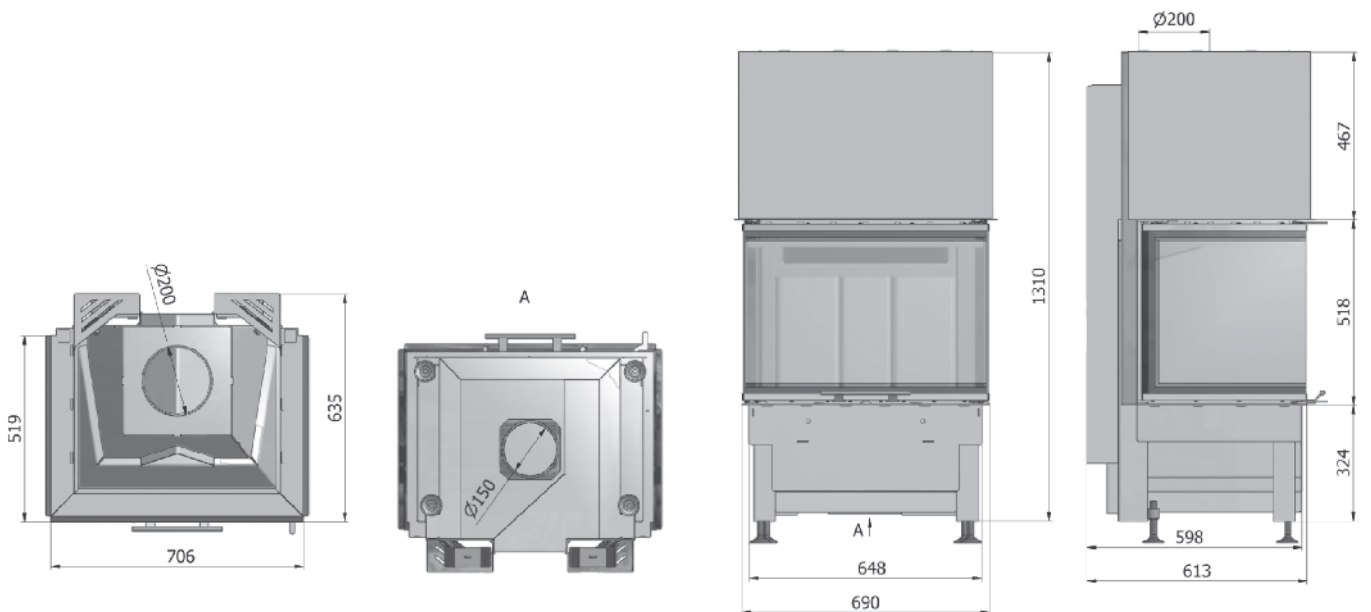
-  4,5-14 kW
-  11 kW
-  150 mm
-  200 mm
-  500 mm
-  265 kg
-  A+

Wkłady kominkowe





-  4,5-14 kW
-  11 kW
-  150 mm
-  200 mm
-  500 mm
-  280 kg
-  A+

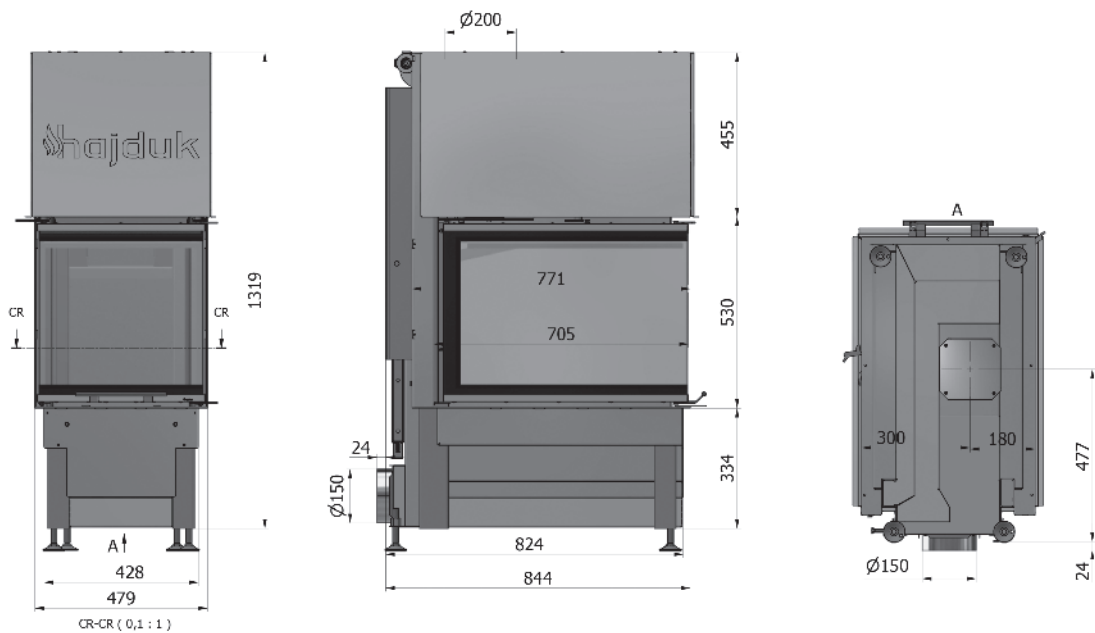






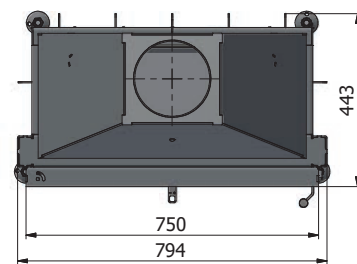
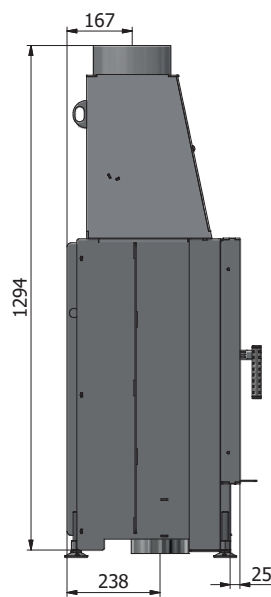
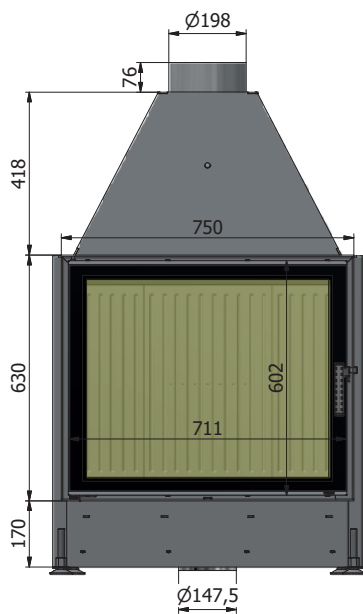
-  4,5-14 kW
-  11 kW
-  150 mm
-  200 mm
-  500 mm
-  265 kg
-  A+

Wkłady kominkowe





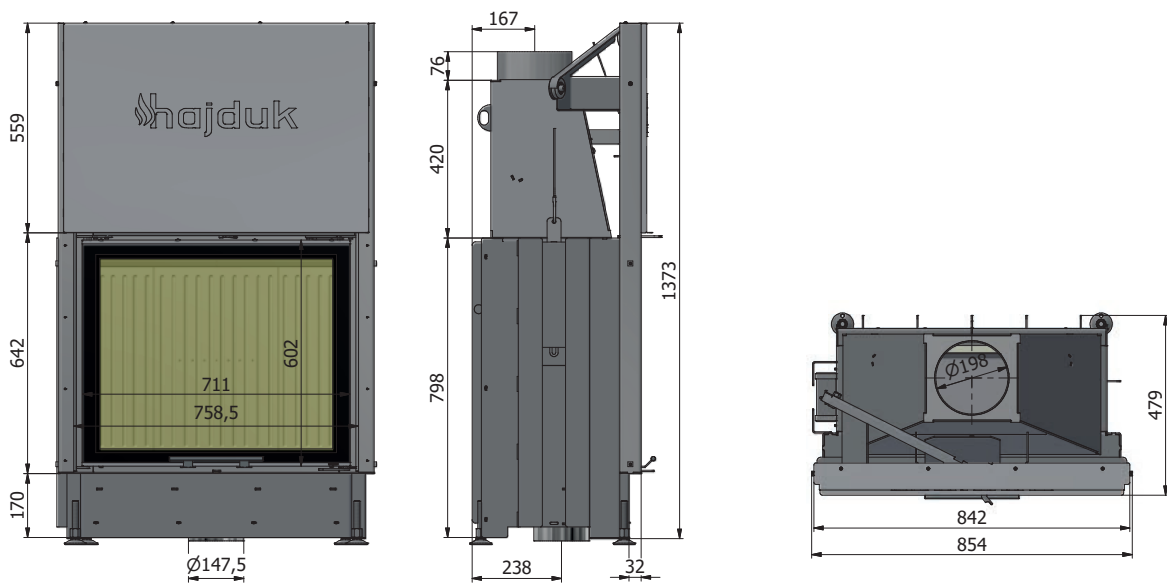
-  6-15 kW
-  11 kW
-  150 mm
-  200 mm
-  500 mm
-  170 kg
-  A+

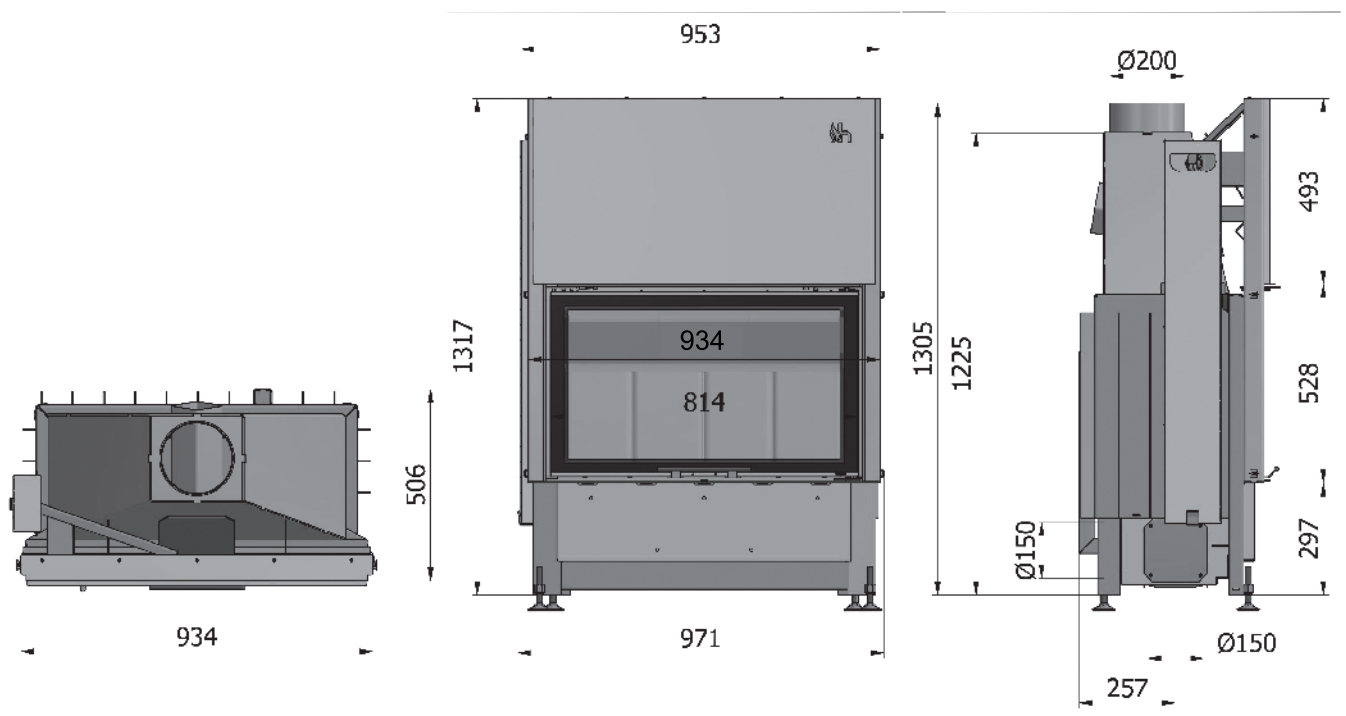




-  6-15 kW
-  11 kW
-  150 mm
-  200 mm
-  500 mm
-  215 kg
-  A+

Wkłady kominkowe

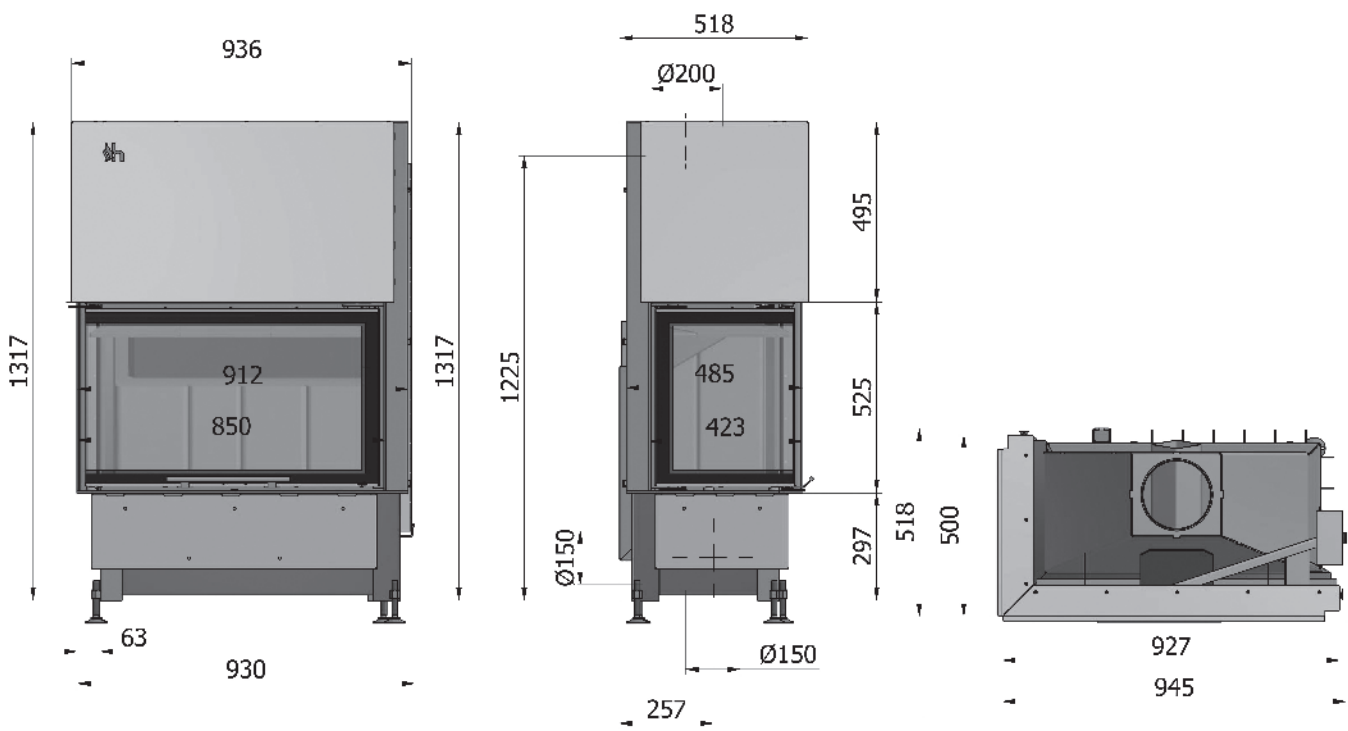






-  5-15 kW
-  10,5 kW
-  150 mm
-  200 mm
-  500 mm
-  305 kg
-  A+

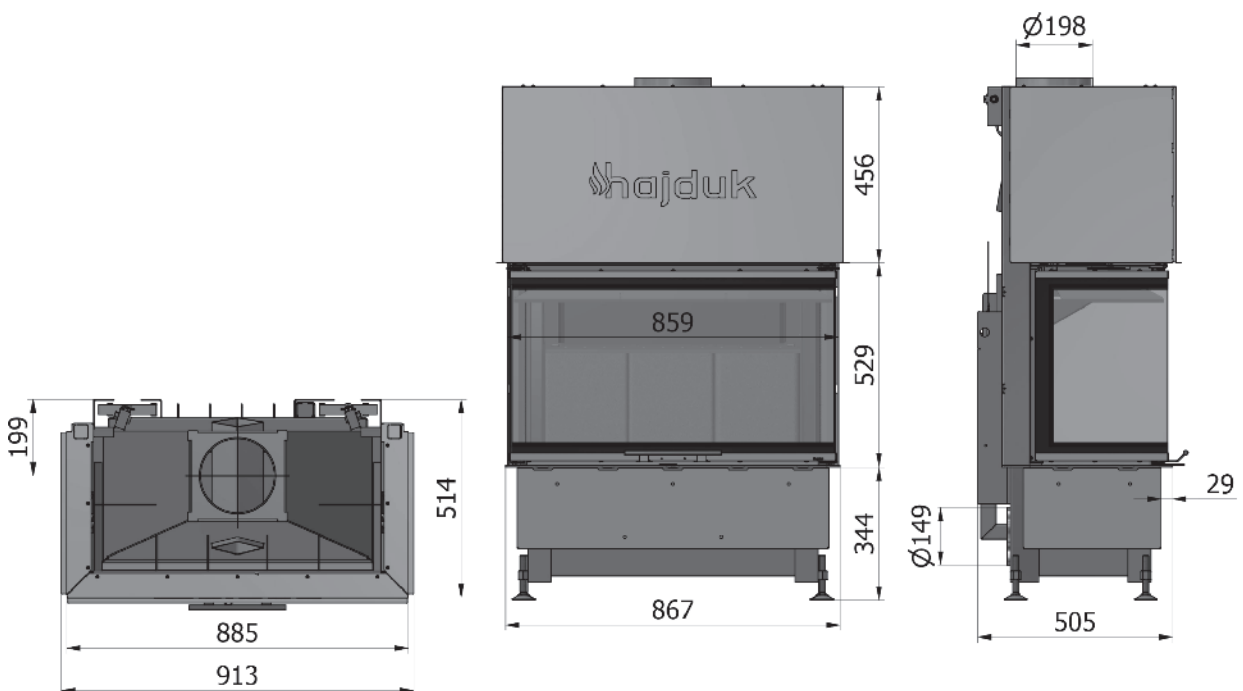
Wkłady kominkowe





Wkłady kominkowe

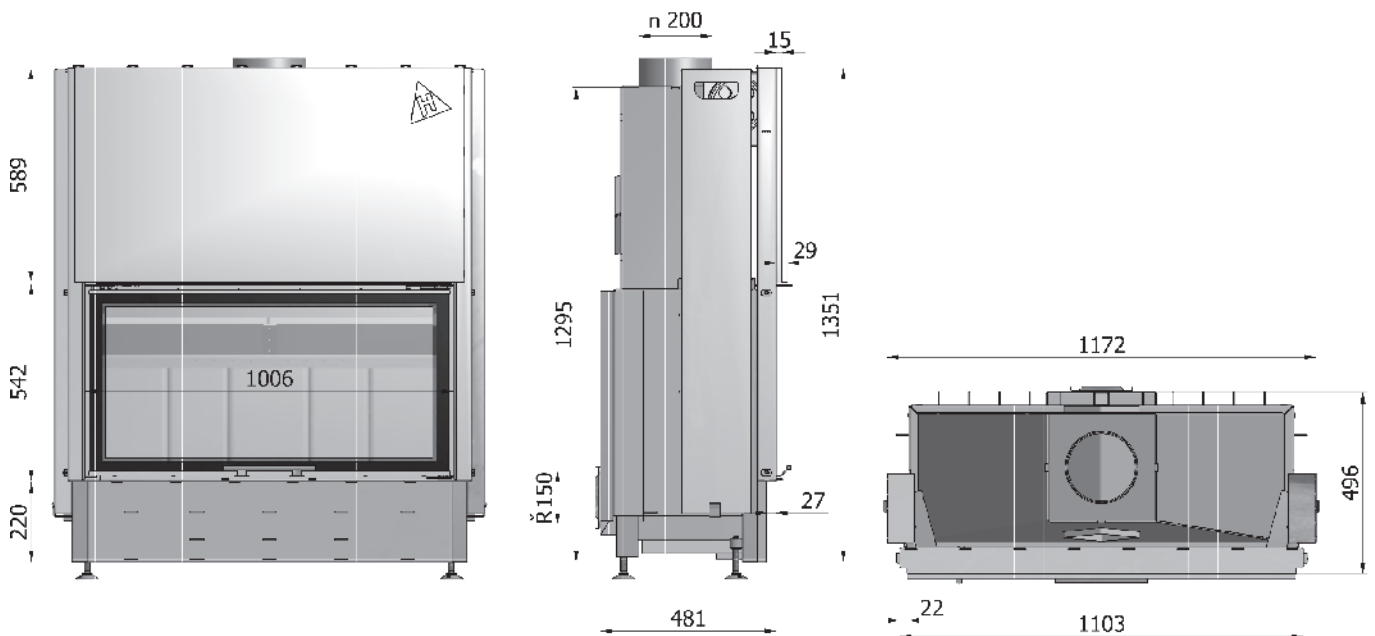
-  5-15 kW
-  10,5 kW
-  150 mm
-  200 mm
-  500 mm
-  330 kg
-  A+





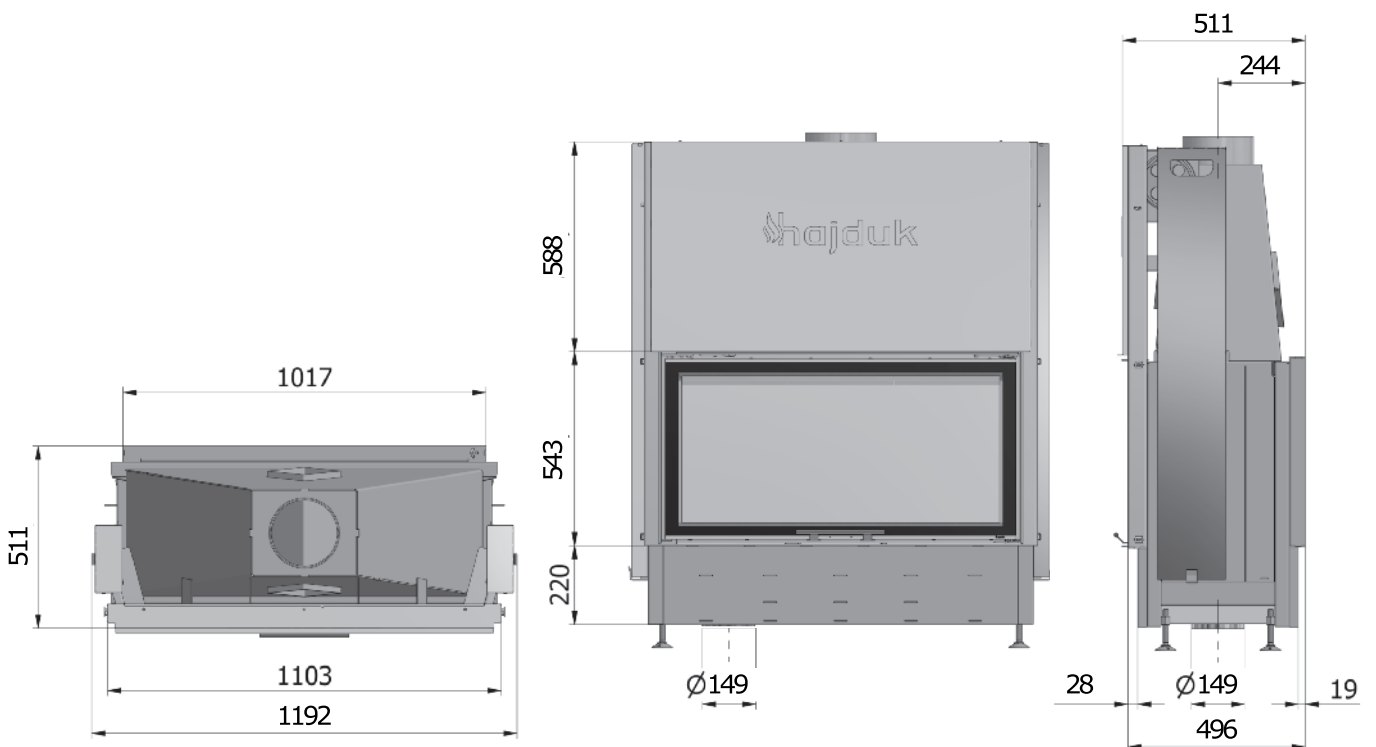
-  4,5-14 kW
-  11 kW
-  150 mm
-  200 mm
-  800 mm
-  340 kg
-  A+

Wkłady kominkowe





-  4,5-14 kW
-  11 kW
-  150 mm
-  200 mm
-  800 mm
-  340 kg
-  A+

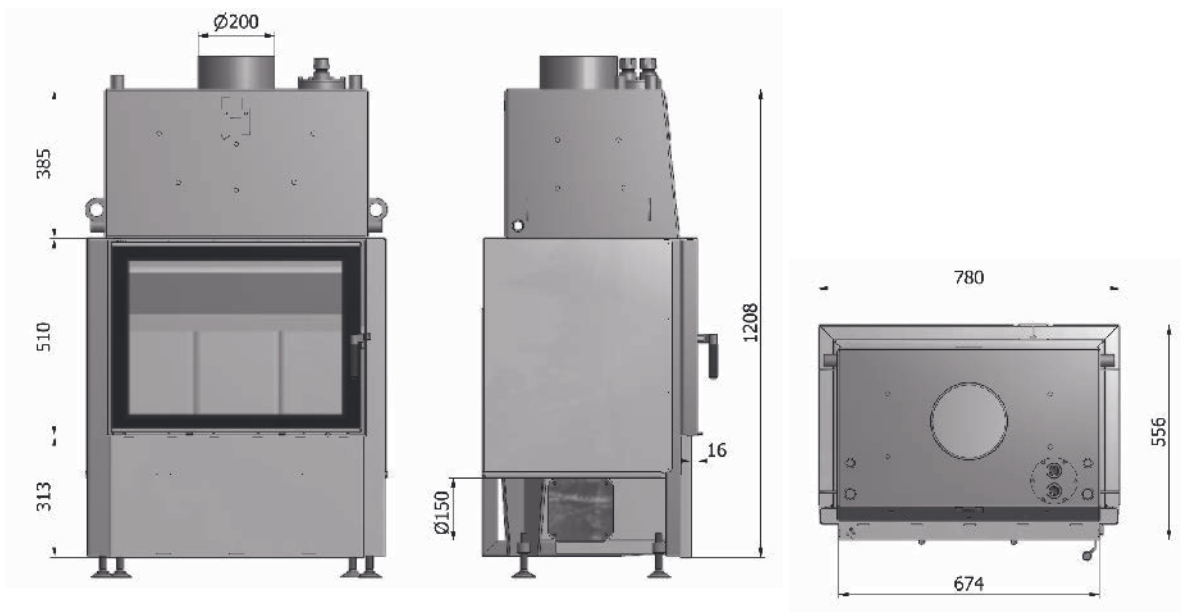






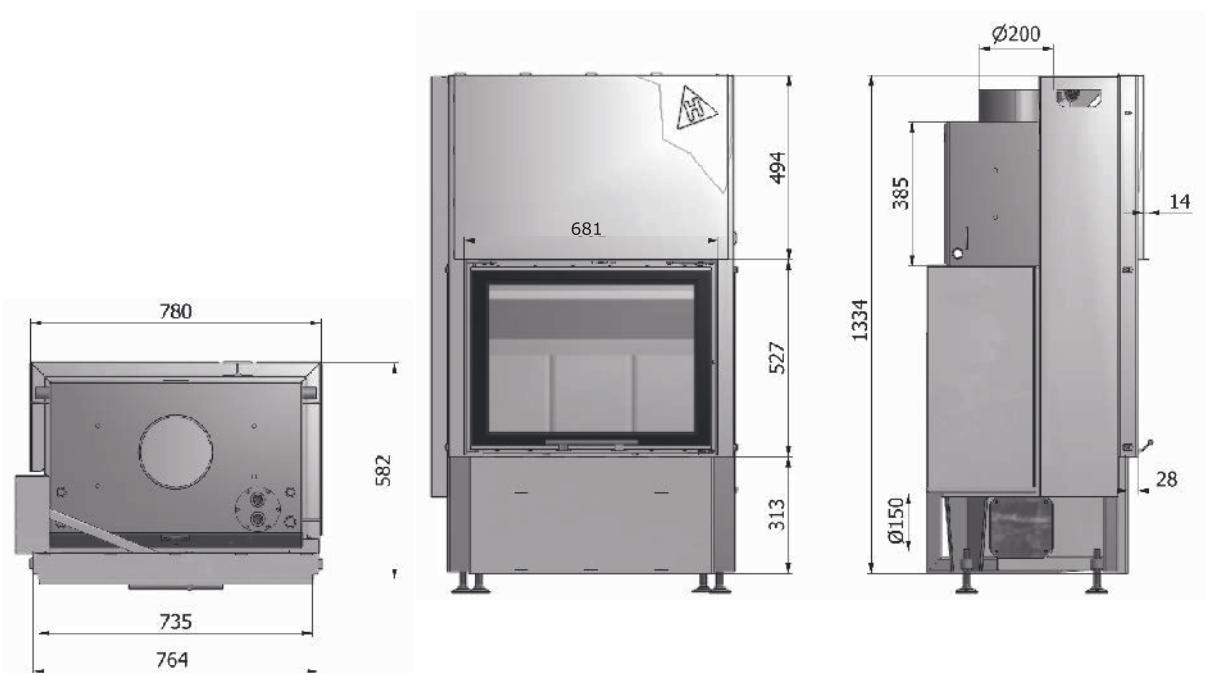
-  6-18 kW
-  12 kW
-  150 mm
-  200 mm
-  500 mm
-  330 kg
-  A+

Wkłady kominkowe





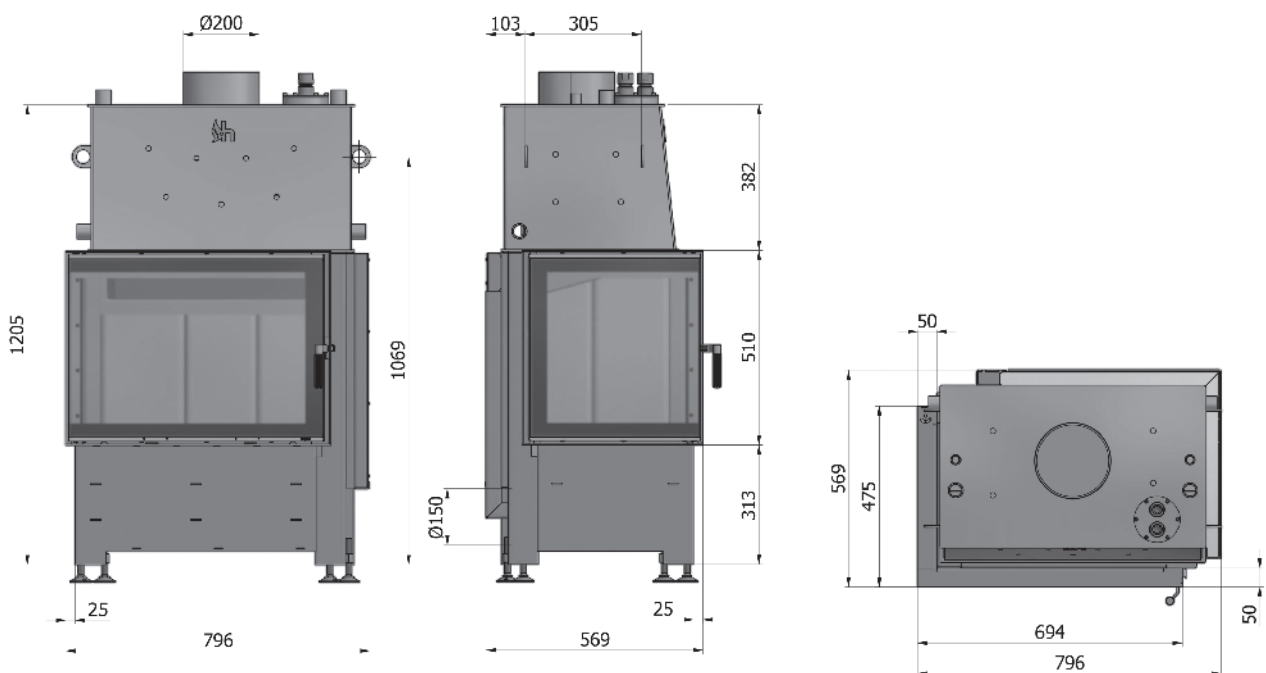
-  6-18 kW
-  12 kW
-  150 mm
-  200 mm
-  500 mm
-  360 kg
-  A+





-  6-18 kW
-  12 kW
-  150 mm
-  200 mm
-  500 mm
-  330 kg
-  A+

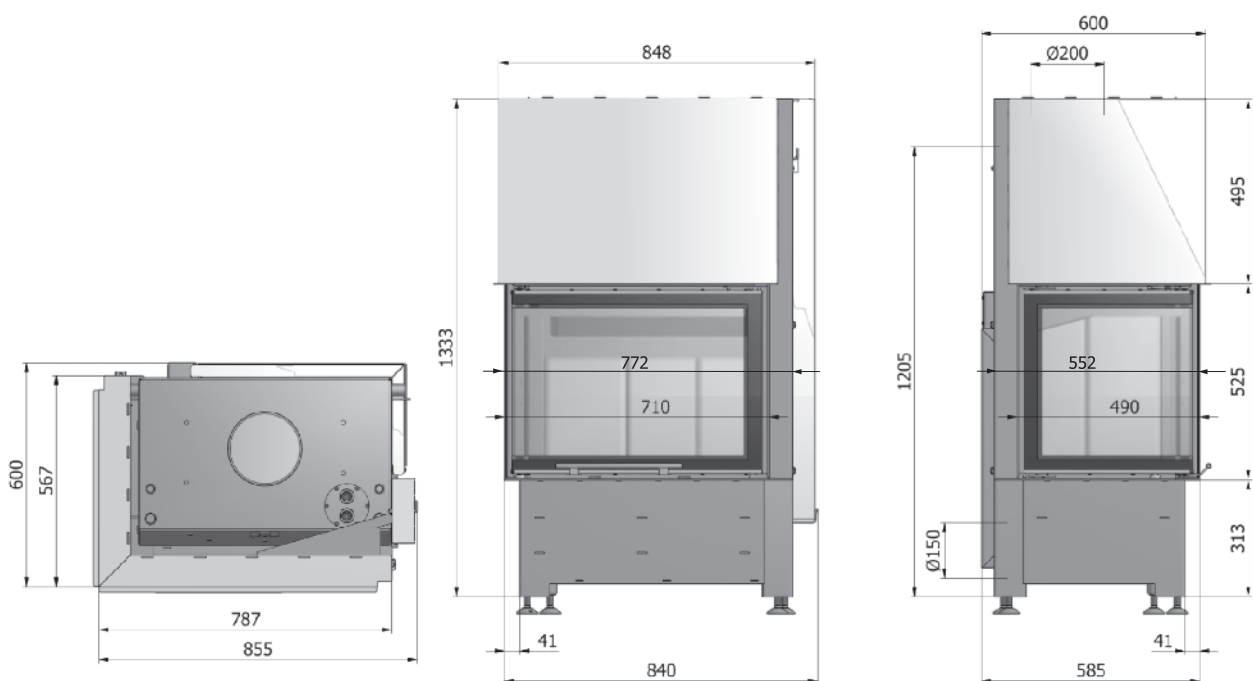
Wkłady kominkowe





Wkłady kominkowe

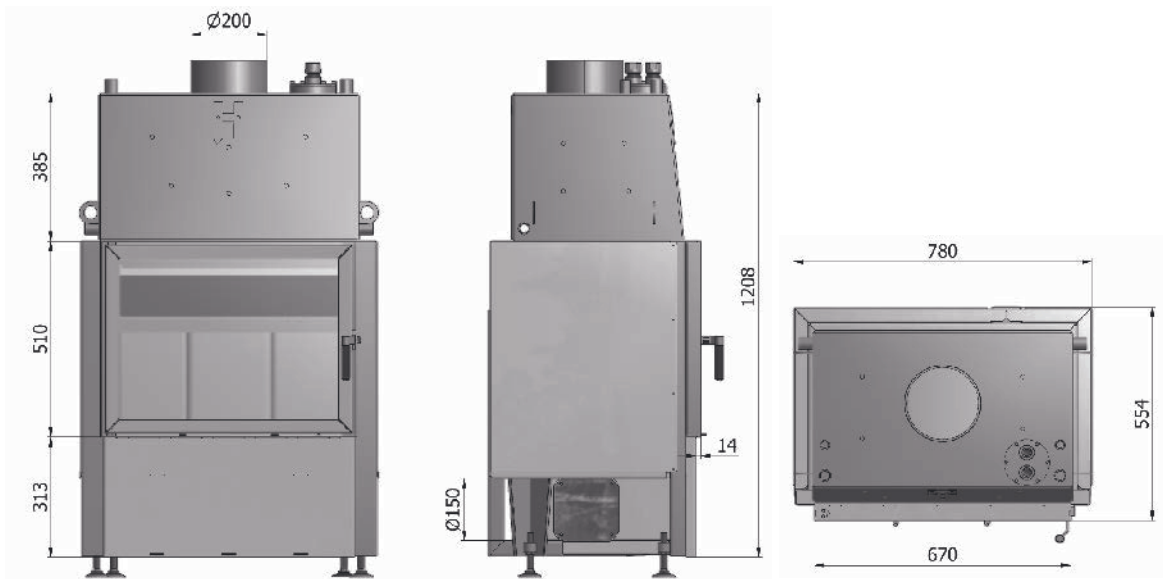
-  6-18 kW
-  12 kW
-  150 mm
-  200 mm
-  500 mm
-  360 kg
-  A+





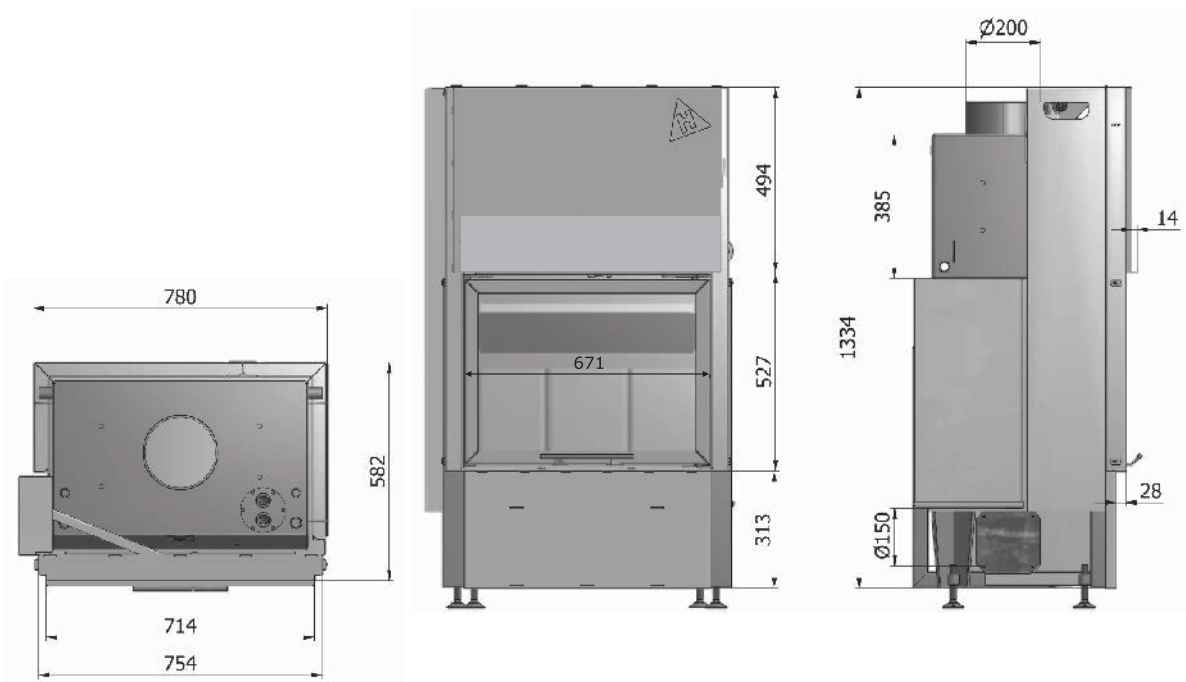
-  8-25 kW
-  18 kW
-  150 mm
-  200 mm
-  500 mm
-  340 kg
-  A+

Wkłady kominkowe





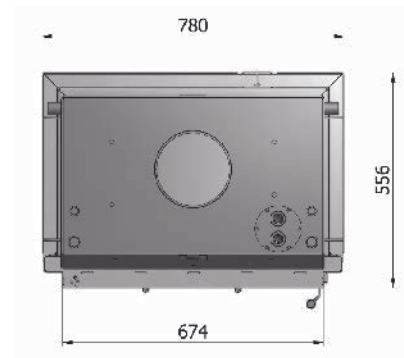
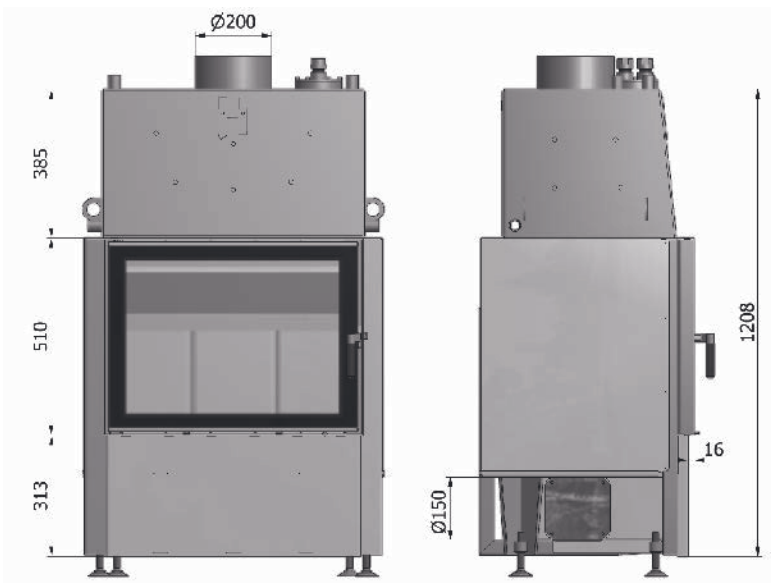
-  8-25 kW
-  18 kW
-  150 mm
-  200 mm
-  500 mm
-  380 kg
-  A+





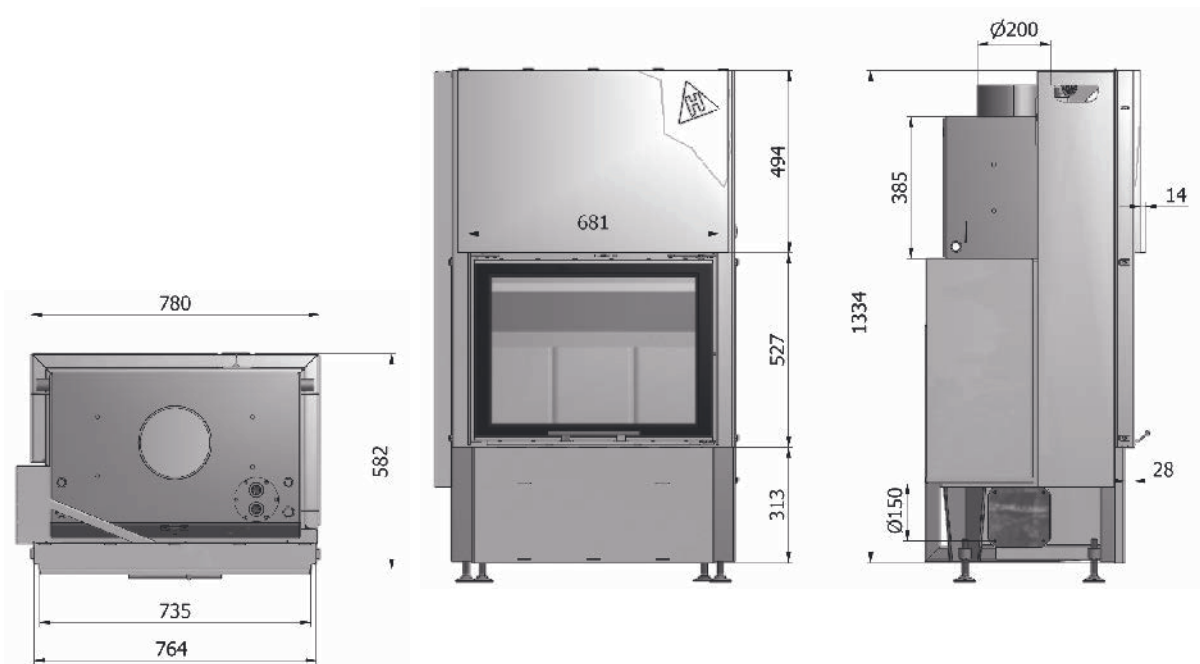
-  8-25 kW
-  18 kW
-  150 mm
-  200 mm
-  500 mm
-  340 kg
-  A+

Wkłady kominkowe





-  8-25 kW
-  18 kW
-  150 mm
-  200 mm
-  500 mm
-  380 kg
-  A+

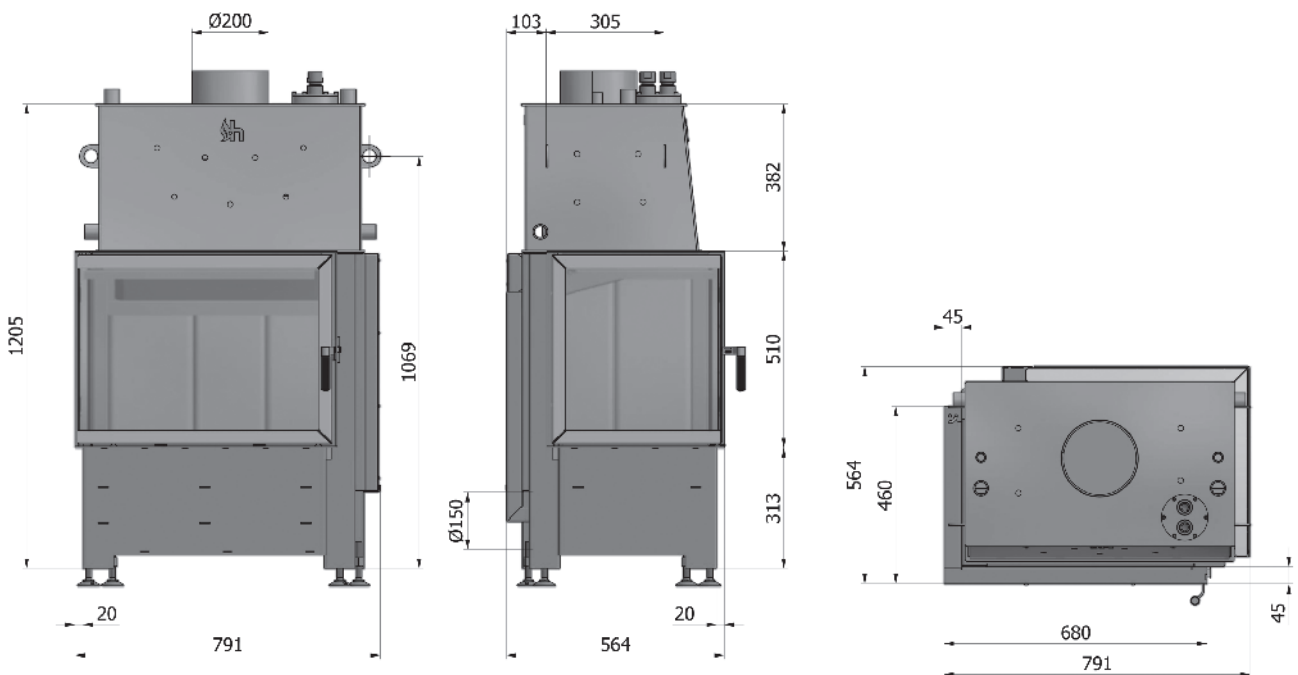






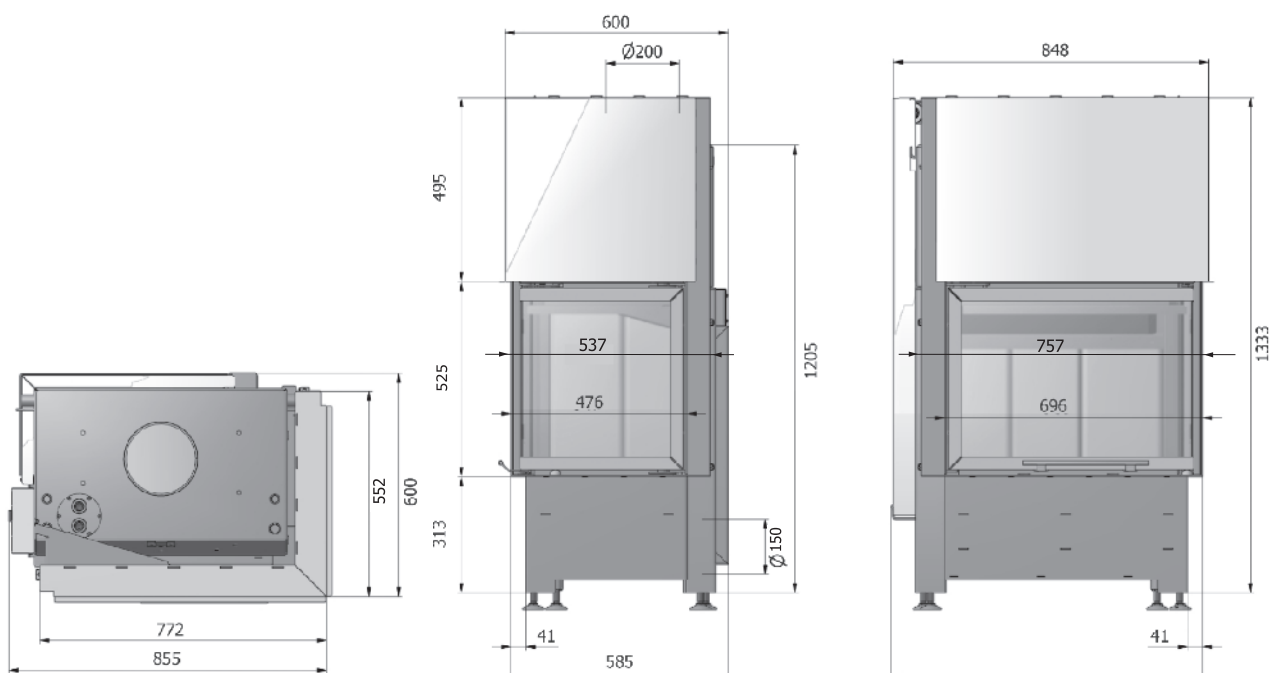
-  8-25 kW
-  18 kW
-  150 mm
-  200 mm
-  500 mm
-  340 kg
-  A+

Wkłady kominkowe





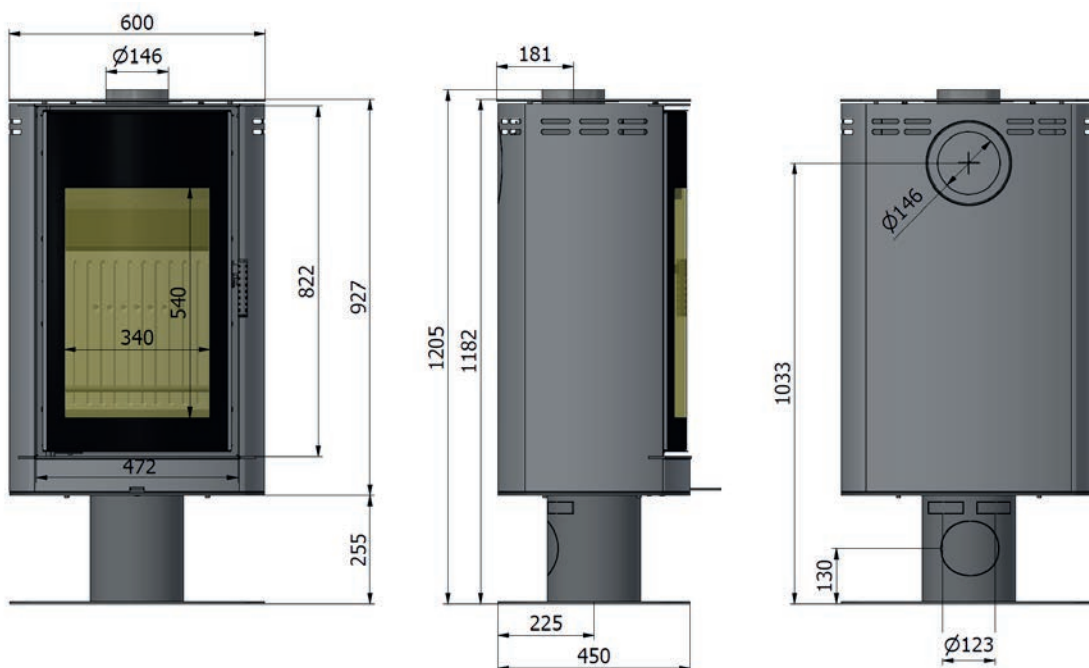
-  8-25 kW
-  18 kW
-  150 mm
-  200 mm
-  500 mm
-  360 kg
-  A+





-  4-9 kW
-  7 kW
-  125 mm
-  150 mm
-  300 mm
-  155 kg
-  A

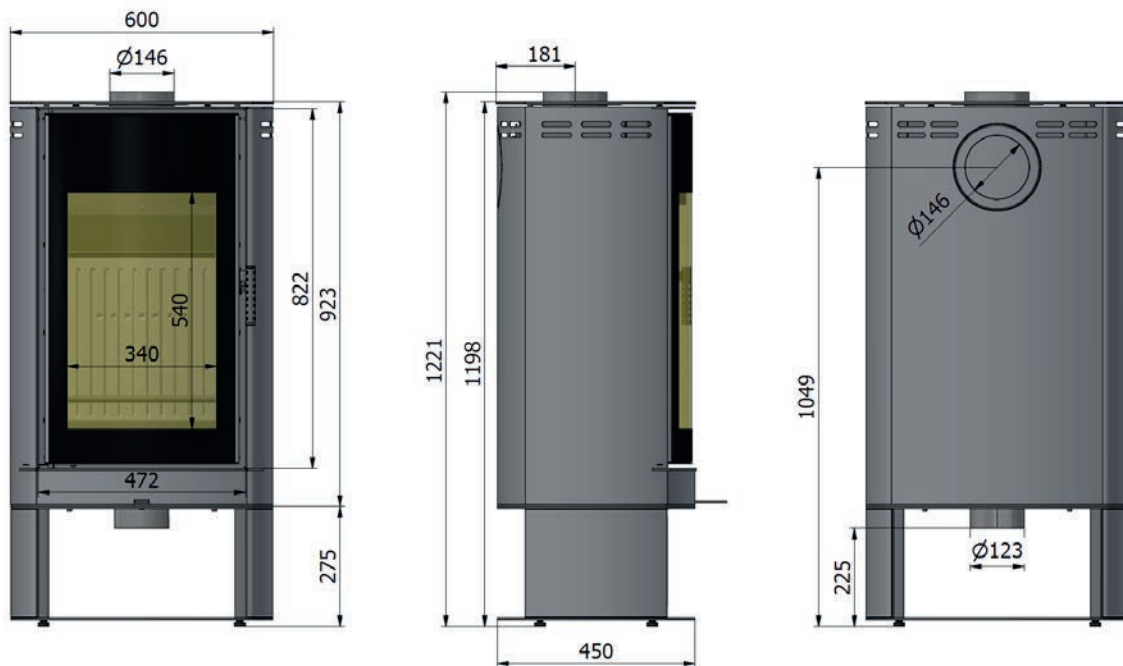
Piece wolnostojące





-  4-9 kW
-  7 kW
-  125 mm
-  150 mm
-  300 mm
-  155 kg
-  A

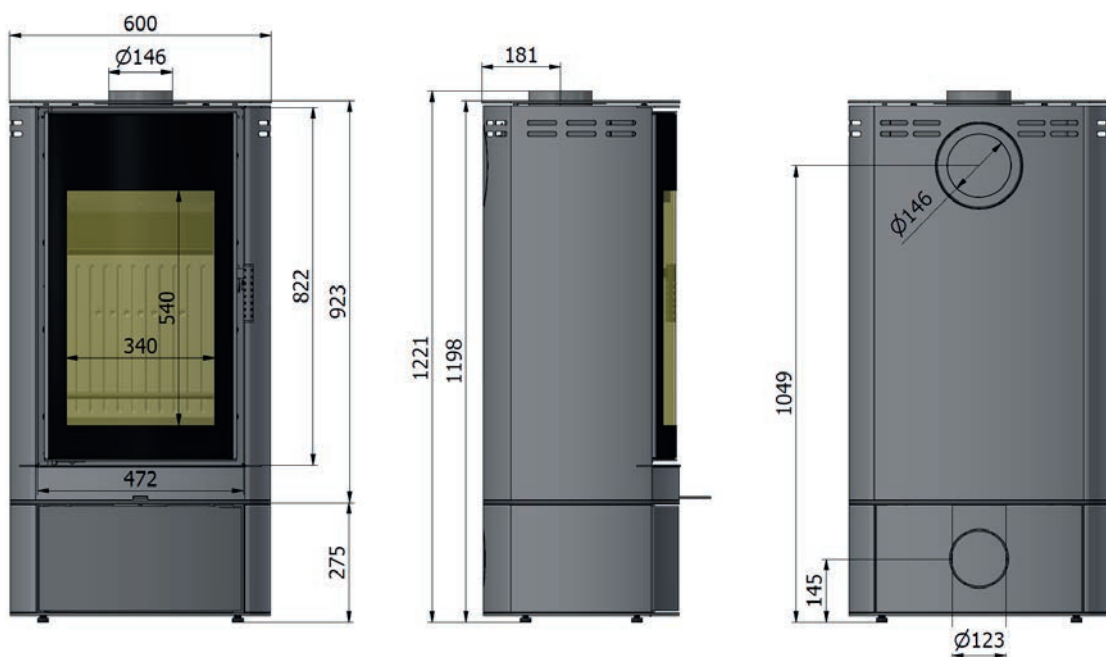
Piece wolnostojące





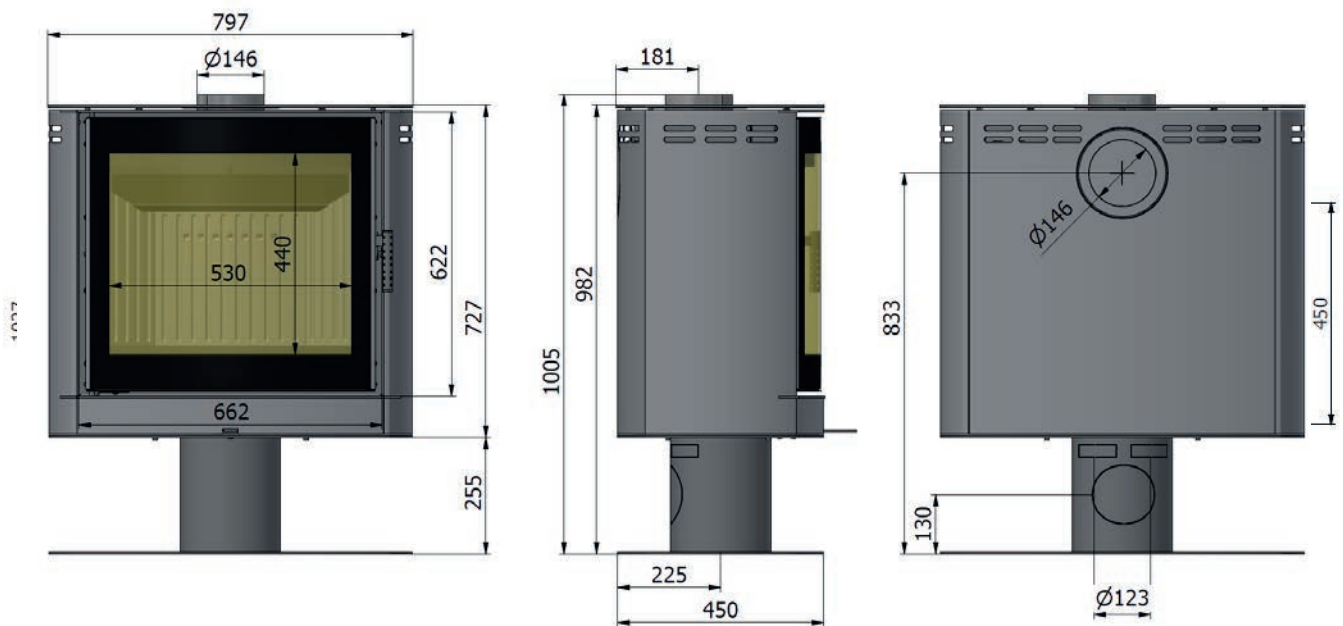
-  4-9 kW
-  7 kW
-  125 mm
-  150 mm
-  300 mm
-  155 kg
-  A

Piece wolnostojące





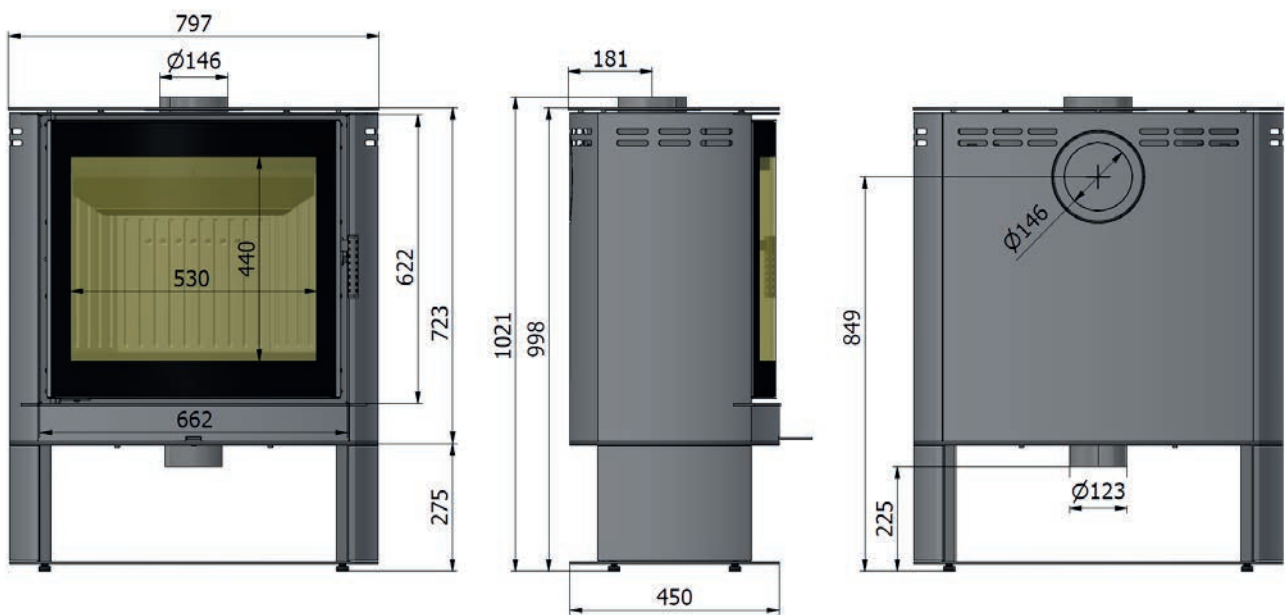
-  5-12 kW
-  9 kW
-  125 mm
-  150 mm
-  450 mm
-  165 kg
-  A





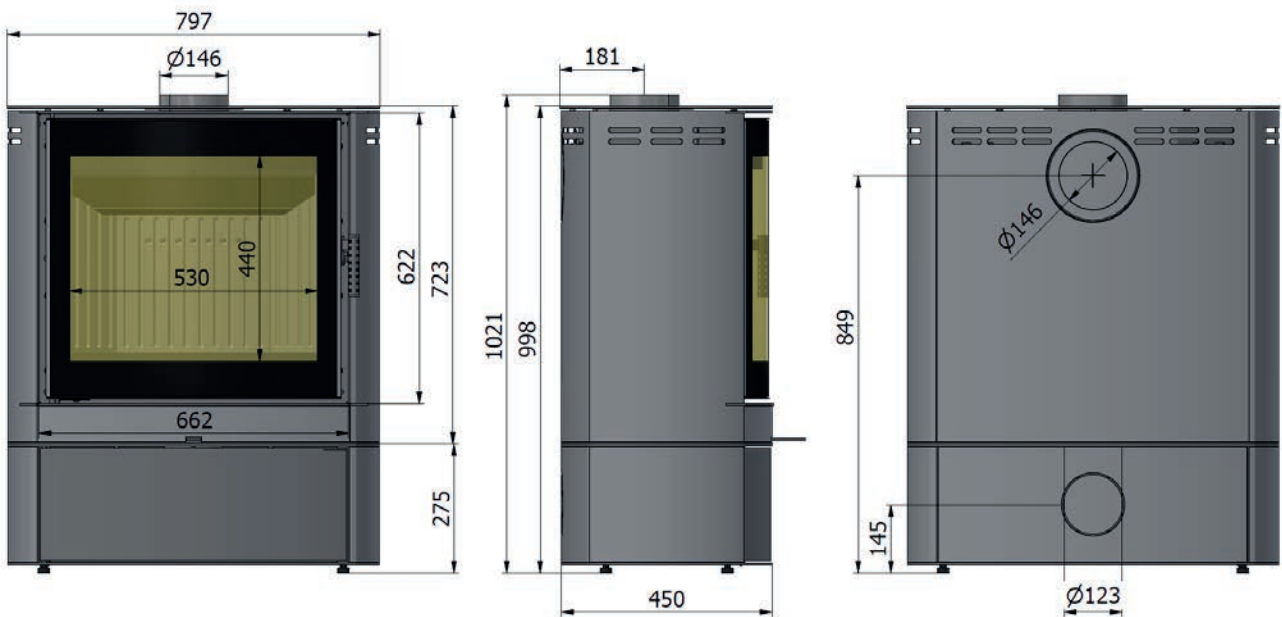
-  5-12 kW
-  9 kW
-  125 mm
-  150 mm
-  450 mm
-  165 kg
-  A

Piece wolnostojące






-  5-12 kW
-  9 kW
-  125 mm
-  150 mm
-  450 mm
-  165 kg
-  A

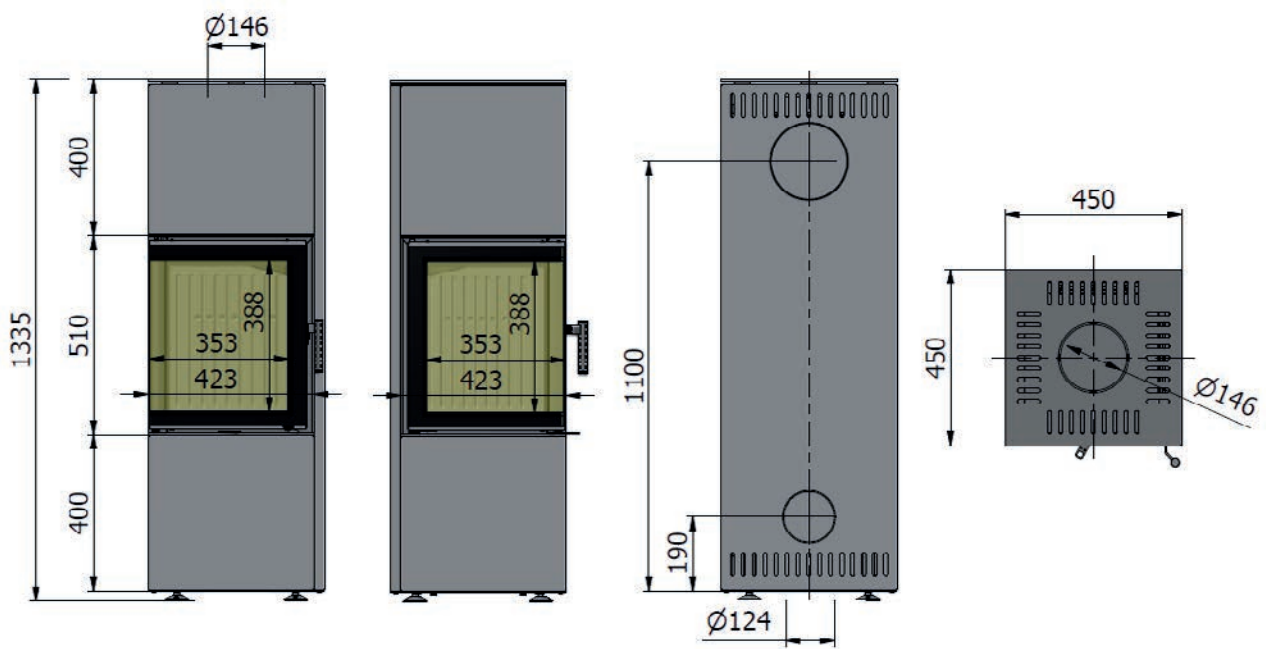






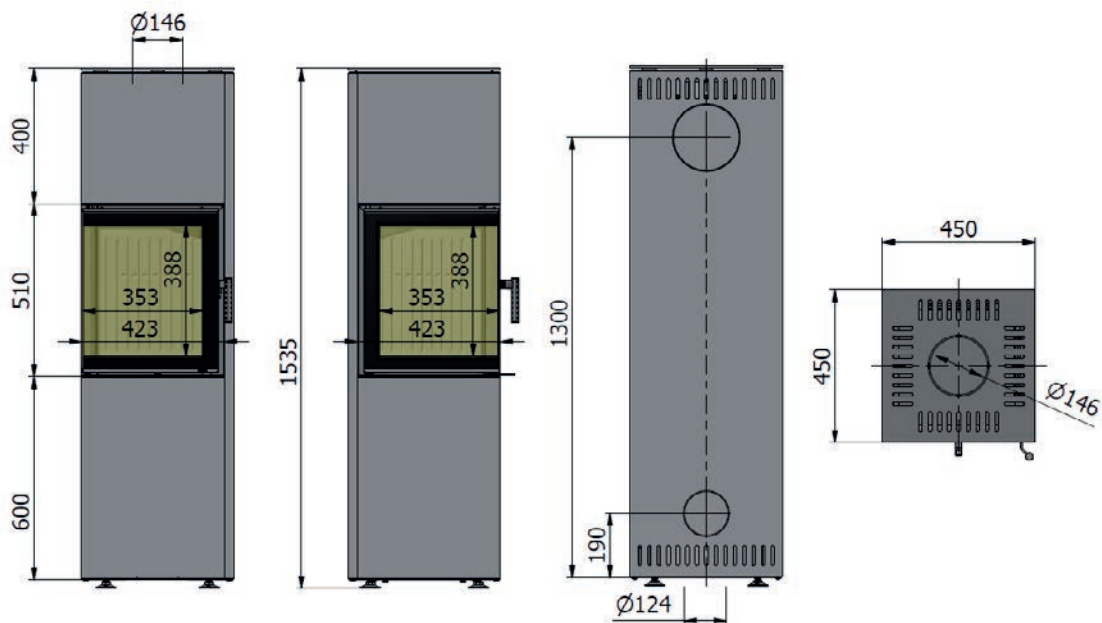
-  4-9 kW
-  7 kW
-  125 mm
-  150 mm
-  250 mm
-  130 kg
-  A

Piece wolnostojące





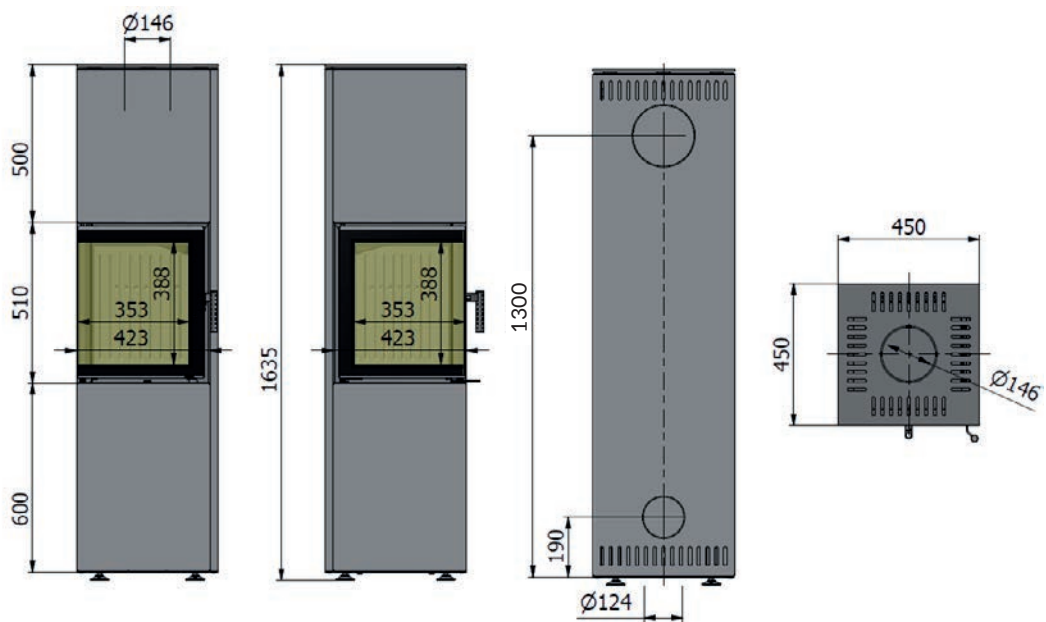
-  4-9 kW
-  7 kW
-  125 mm
-  150 mm
-  250 mm
-  140 kg
-  A





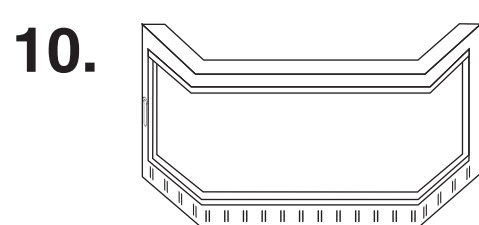
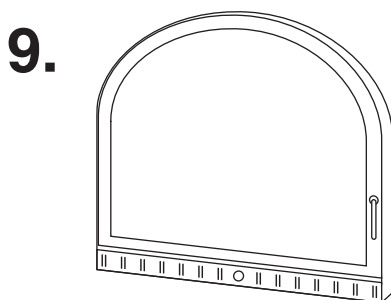
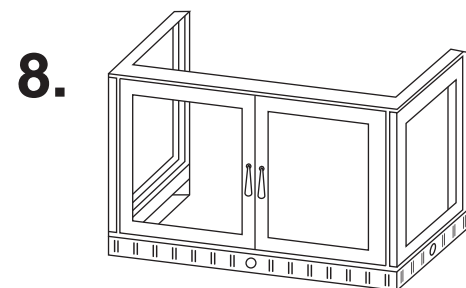
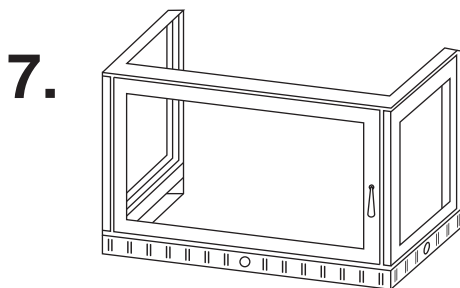
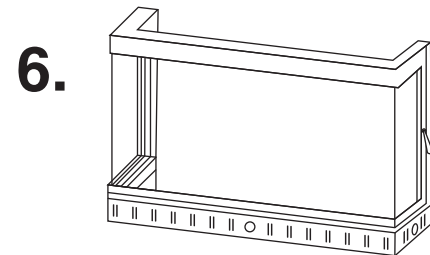
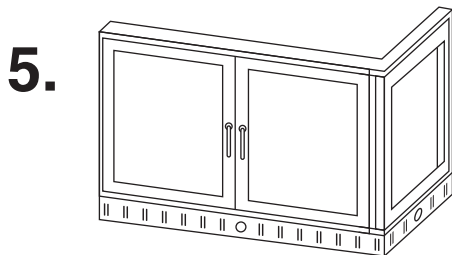
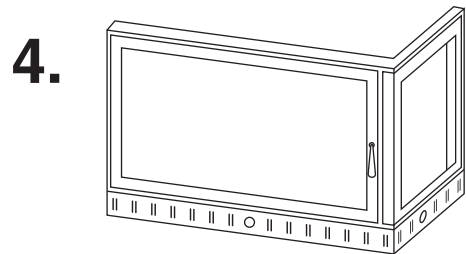
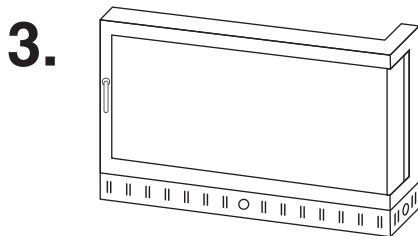
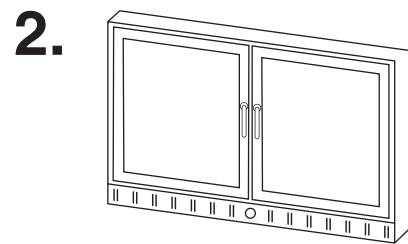
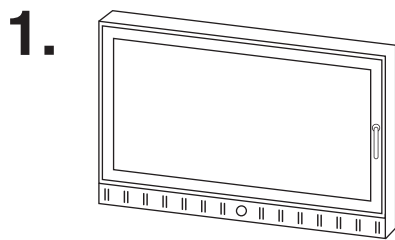
-  4-9 kW
-  7 kW
-  125 mm
-  150 mm
-  250 mm
-  145 kg
-  A

Piecze wolnostojące



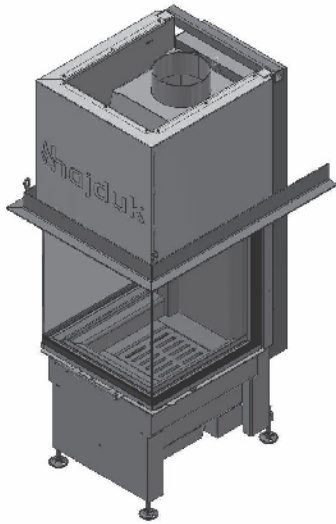
DRZWICZKI KOMINKOWE

Kamintür | Fireplace doors | Portes de cheminée | Puerta de chimenea

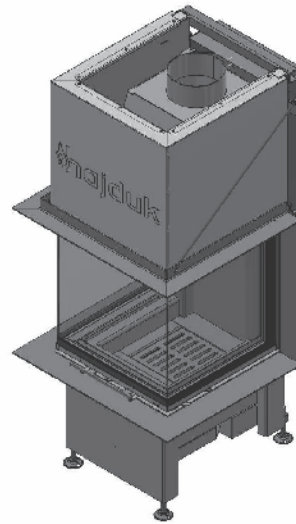


## BLENDY I TRAGRAMY

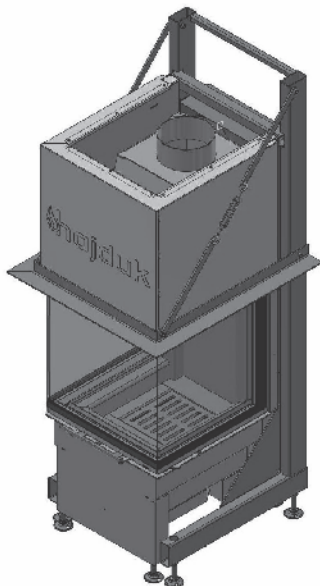
Blenden und Tragrahmen | Masking frames and steel support frames for assembling fireplace surround components | visière de masquage et tragram | visor de enmascaramiento y tragram



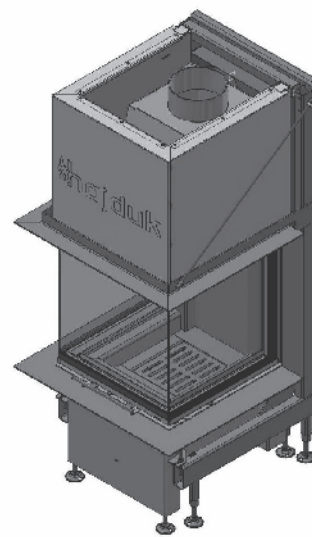
Tragrama podwieszana  
Hängetragrahme  
Suspended steel support frames  
Tragramme suspendu  
Tragrama suspendido



Blenda montażowa na wkładzie  
Die Blende die auf dem Kamineinsatz montiert ist  
Masking frame fixed to a fireplace insert  
Plaque de montage sur l'insert  
Placa de montaje en el inserto



Tragrama wolnostojąca do ciężkiej zabudowy  
Freistehende Tragrahme zur schwere Aufbau  
Free-standing steel support frame for heavy construction  
Tragram autoportant pour construction lourde  
Tragrama independiente para construcción pesada



Tragrama - blenda wolnostojąca  
Freistehende Tragrahme mit blenden  
Free standing steel support frame with masking frame  
Tragrama et blende autoportant  
Tragrama y blenda de libre instalación







**Hajduk Agnieszka i Dariusz Nasińscy**  
spółka z ograniczoną odpowiedzialnością  
spółka komandytowa

ul. Kasprzaka 6 F  
66-400 Gorzów Wlkp.  
☎ + 48 957225459  
kontakt@hajduk.com.pl

[www.hajduk.eu](http://www.hajduk.eu)